

# Laundry Space



The bathroom according to Scavolini





## LAUNDRY SPACE

DESIGN IDELFONSO COLOMBO

Lo spazio lavanderia Scavolini, Laundry Space, nasce dall'esigenza di personalizzare con uno stile accattivante questo ambiente della casa.

“Funcionalità e design: questo il leitmotiv del mio bagno lavanderia. Un nuovo concetto di bagno, nato per essere bello ma, nello stesso tempo, capace di nascondere quel che solo in alcuni momenti è funzionale. È così che, nel solco della tradizione Scavolini, fatta di pratica essenzialità, soluzioni innovative e stile, il bagno lavanderia acquista una nuova dignità ed un suo posto preciso in una casa magari piccola, ma esigente”.

Scavolini's Laundry Space stems from the need to customise the domestic laundry space with an attractive style.

“Functionality meets design: these are the distinguishing features of my bathroom cum laundry room. This new bathroom concept was coined to be attractive and concurrently capable of concealing what is functional only at certain times. Hence, in full Scavolini tradition, brimming with practical essentials, innovative solutions and style, the bathroom cum laundry room dons new dignity and takes a specific place in even the smallest yet always demanding home”.

L'espace buanderie Scavolini, Laundry Space, est né de l'exigence de personnaliser cet espace de la maison dans un style captivant.

« Fonctionnalité et design : c'est le leitmotiv de ma salle de bains-buanderie. Un nouveau concept de salle de bains, né pour être beau et, dans le même temps, en mesure de cacher ce qui ne sert qu'à quelques moments de la journée. De cette façon, en droite ligne avec la tradition Scavolini, faite d'éléments essentiels, de solutions innovantes et de style, la salle de bains-buanderie acquiert une nouvelle dignité et une place précise dans une maison, parfois petite mais exigeante.»

Der Scavolini Waschküchen-Bereich, der sogenannte Laundry Space, entsteht aus dem Wunsch heraus, diesen Raum individuell und zugleich stilvoll zu gestalten.

„Funktionalität und Design sind das Leitmotiv des Laundry Space. Ein neues Badkonzept. Schön soll es sein. Und gleichzeitig sollen alle funktionalen Dinge, die nur für bestimmte Arbeiten benötigt werden, aus dem Blick verschwinden. Stilistische Reinheit ist angesagt. Getreu der Tradition von Scavolini, die sich durch praktische und innovative Lösungen, essentielles Design und Stil auszeichnet, präsentiert sich dieses neue Konzept als Kombination aus Waschküche und Bad in neuem, würdevollen Gewand. Anspruchsvoll, auch bei beschränkten Platzverhältnissen.“

El espacio lavandería Scavolini, Laundry Space, es el resultado de la necesidad de personalizar con un estilo atractivo este cuarto del hogar.

“Funcionalidad y diseño: este es el hilo conductor de mi cuarto de baño lavanderia. Un nuevo concepto de cuarto de baño, nacido para ser bello pero, al mismo tiempo, capaz de ocultar aquello que es funcional solo en ciertos momentos. Así es como, siguiendo la estela de la tradición Scavolini, hecha de esencialidad práctica, soluciones innovadoras y estilo, el cuarto de baño lavanderia adquiere una nueva dignidad y un lugar preciso en un hogar tal vez pequeño, pero exigente.”

Дизайн прачечной от Scavolini, Laundry Space, создавался с учетом потребности оформления данного пространства дома в персонализированном стиле.

“Функциональность и дизайн: лейтмотив моей ванной комнаты-прачечной. Это новая концепция ванной комнаты, рожденная, чтобы украсить пространство, а также спрятать то, что используется только при необходимости. Следуя традиции Scavolini оформлять пространство с практичной простотой, инновационными решениями и стилем, ванная комната-прачечная с достоинством занимает свое определенное место в доме, возможно небольшом, но нуждающемся в ней”.

## ELEMENTI LAVANDERIA

Laundry Room Elements  
Éléments Buanderie  
Elemente der Waschküche  
Elementos de lavandería  
Элементы прачечной



## ELEMENTI LAVANDERIA

Laundry Room Elements  
Éléments Buanderie  
Elemente der Waschküche  
Elementos de lavandería  
Элементы прачечной

In questo catalogo proponiamo un sistema completo di elementi che ottimizzano lo spazio della zona lavanderia o del bagno nel suo insieme. Un' ampia gamma di soluzioni, tra cui piani d'appoggio, stendino "nascosto", asse da stiro, carrelli estraibili, armadi contenitivi e numerosi accessori pensati per creare la perfetta area lavanderia. Il progetto dell'architetto Idelfonso Colombo ridisegna gli elementi tipici dell'arredo lavanderia in modo che si integrino perfettamente con la componibilità del bagno moderno. Questo permette un'infinita possibilità di arredare l'ambiente bagno con gusto ed efficienza, sfruttando i modelli Rivo, Aquo, Lagu, Idro, KI e Magnifica.

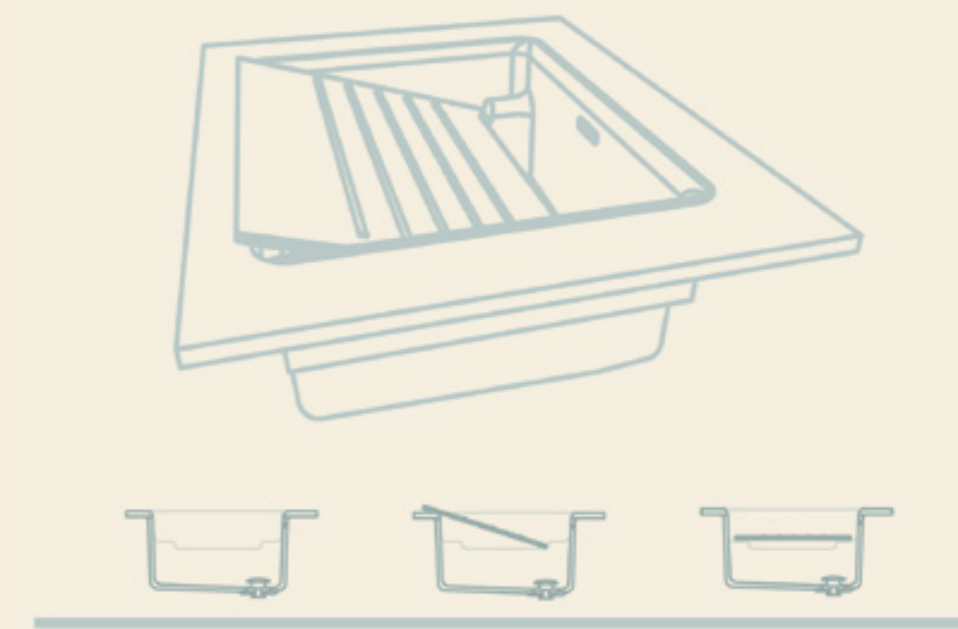
This catalogue illustrates a complete range of elements that optimise space in a laundry area or in a bathroom in general. It entails a wide range of solutions, including tops, a "concealed" drying rack, an ironing board, a pull-out trolley, storage units and a host of accessories designed to create the perfect laundry area. Architect Idelfonso Colombo's design restyles the typical elements of laundry furnishings so that they are a perfect fit for the modern-day modular bathroom. This results in infinite possibilities for furnishing the bathroom tastefully and efficiently, making use of the Rivo, Aquo, Lagu, Idro, KI and Magnifica models.

Dans ce catalogue, nous proposons un système complet d'éléments qui optimisent l'espace de la zone de lavage ou de la salle de bains dans son ensemble. Une vaste gamme de solutions, parmi lesquelles plans d'appui, étendoir « caché », planche à repasser, chariots coulissants, armoires de rangement et de nombreux accessoires conçus pour créer une buanderie parfaite. Le projet de l'architecte Idelfonso Colombo revisite les éléments traditionnels de l'aménagement de la buanderie de manière à ce qu'ils s'intègrent parfaitement avec la modularité d'une salle de bains moderne. Cela donne de nombreuses possibilités pour aménager l'espace salle de bains avec goût et efficacité en exploitant les modèles Rivo, Aquo, Lagu, Idro, KI et Magnifica.

In diesem Katalog bieten wir ein Komplettsystem an Elementen zur optimierten Raumgestaltung von Waschküche oder Bad in seiner Gesamtheit an. Das Angebot an Lösungen ist breit gefächert und bietet u. a. eine Arbeitsplatte mit Ablagemöglichkeit, einen „versteckten“ Wäscheständer, ein Bügelbrett, ausfahrbare Wäschewagen, Aufbewahrungsschränke und zahlreiches praktisches Zubehör für die Einrichtung einer perfekten Waschküche. Das Projekt des Architekten Idelfonso Colombo steht für das neue Design typischer Elemente einer Waschküche und deren perfekte Integration in die modulare Struktur eines modernen Bads. Das Projekt ermöglicht unzählige Möglichkeiten einer stilvollen und praktischen Badeeinrichtung mit Modellen aus den Kollektionen Rivo, Aquo, Lagu, Idro, KI und Magnifica.

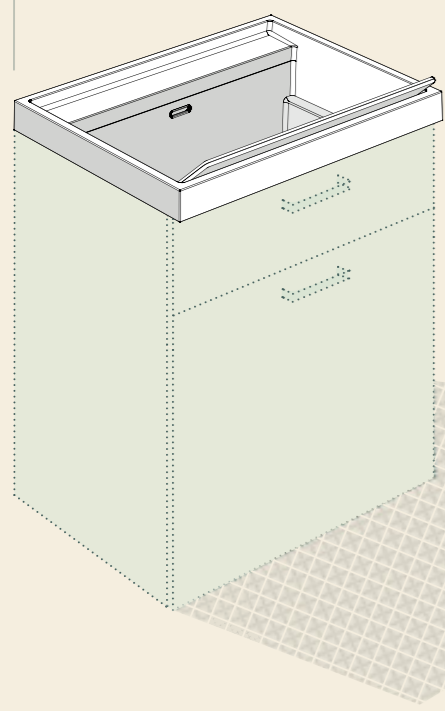
En este catálogo se ofrece un sistema completo de elementos que optimizan el espacio de la zona lavandería o del cuarto de baño en su conjunto. Una amplia gama de soluciones, incluyendo encimeras, tendedero "oculto", tabla de planchar, carros extraíbles, armarios contenedores y numerosos accesorios diseñados para crear el área de lavado perfecta. El proyecto del arquitecto Idelfonso Colombo rediseña los elementos típicos de la zona de lavado para que se integren perfectamente con la modularidad del cuarto de baño moderno. Esto abre posibilidades infinitas para decorar el baño con gusto y eficiencia, sacando el máximo partido a los modelos Rivo, Aquo, Lagu, Idro, KI y Magnifica.

В данном каталоге мы предлагаем полную систему элементов, которые оптимизируют пространство прачечной или ванной комнаты с прачечной. Широкая гамма решений, среди которых накладные столешницы, "скрытая" сушилка для белья, гладильная доска, выдвижные тележки, шкафы для хранения и многочисленные аксессуары, продумана для создания идеальной прачечной. Проект архитектора Idelfonso Colombo заново интерпретирует традиционные элементы мебели прачечной таким образом, чтобы они идеально интегрировались с модульной системой современной ванной комнаты. Данное решение с моделями Rivo, Aquo, Lagu, Idro, KI и Magnifica предлагает безграничные возможности оформления интерьера ванной комнаты со вкусом и функциональностью.



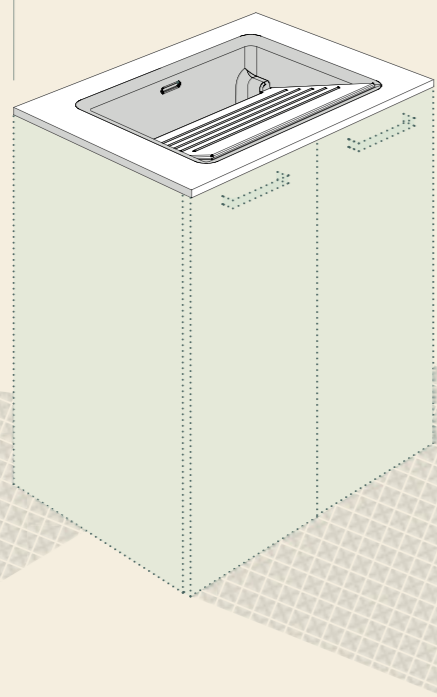
L 70\_P 52

**.01 LAVATOIO IN APPOGGIO "WAVE" (in Mineralmarmo®)**  
"Wave" Sit-On Washtub (in Mineralmarmo®) / Bac à laver en appui « Wave » (en Mineralmarmo®) / Aufsatzwaschbecken „Wave“ (aus Mineralmarmo®) / Lavadero de apoyo "Wave" (de Mineralmarmo®) / Накладная раковина для стирки "Wave" (Из Mineralmarmo®)



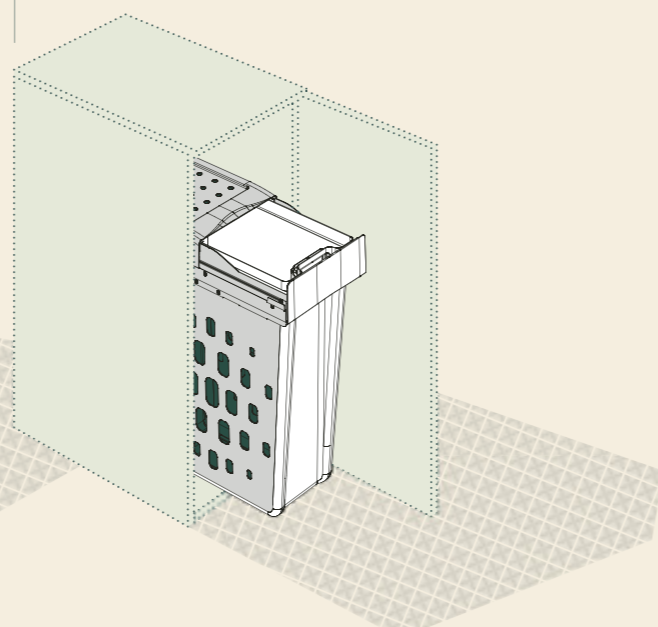
L 70\_P 52

**.02 LAVATOIO INTEGRATO "KIT" (in Mineralmarmo® e Mineralsolid®)**  
"Kit" built-in washtub (in Mineralmarmo® and Mineralsolid®) / Bac à laver intégré « Kit » (en Mineralmarmo® et Mineralsolid®) / Integriertes Waschbecken „Kit“ (aus Mineralmarmo® und Mineralsolid®) / Lavadero integrado "Kit" (de Mineralmarmo® y Mineralsolid®) / Интегрированная раковина для стирки "Kit" (из Mineralmarmo® и Mineralsolid®)



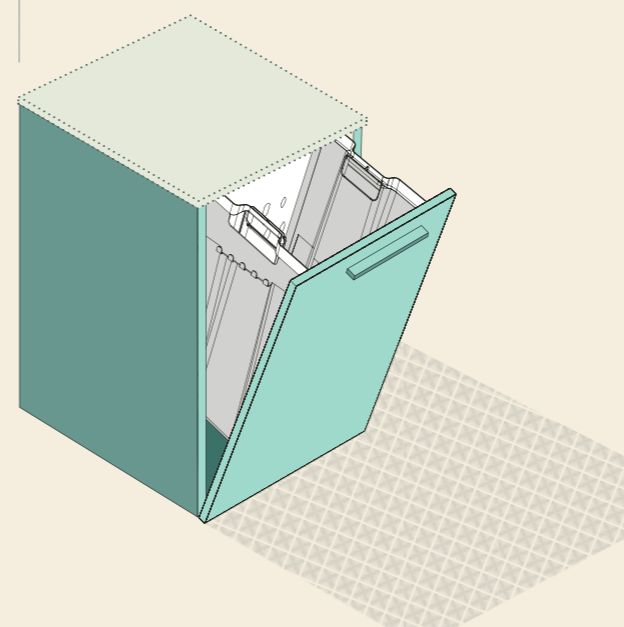
L 35\_P 52\_H 75

**.03 PORTABIANCHERIA IN MATERIALE PLASTICO BIANCO OPACO**  
Matt white plastic laundry unit / Panier à linge en plastique blanc mat / Wäschebehälter aus Kunststoff matt Weiß / Cesto para ropa de material plástico blanco mate / Корзина для белья из белого матового пластика



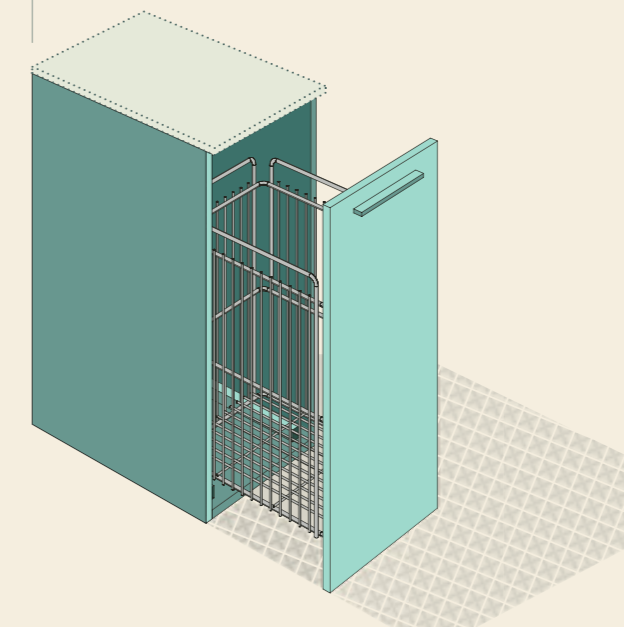
L 45\_P 38/52\_H 75

**.04 BASE RIBALTA CON PORTABIANCHERIA IN MATERIALE PLASTICO BIANCO OPACO (in Decorativo e Laccato lucido/opaco)**  
Matt white plastic bottom-hinged flap door laundry unit (in decorative melamine and gloss/matt lacquered) / Bas abattant avec panier à linge en plastique blanc mat (en Revêtement décoratif en mélaminé et Laqué brillant/mat) / Unterschrank mit Kipfront und Wäschebehälter aus Kunststoff matt Weiß / Mueble bajo abatible hacia abajo con cesto para ropa de material plástico blanco mate (de melamina decorativa y lacado brillo/mate) / Тумба с корзиной для белья с откидной створкой из белого матового пластика (с декоративной облицовкой и лакированной глянцевой/матовой отделкой)



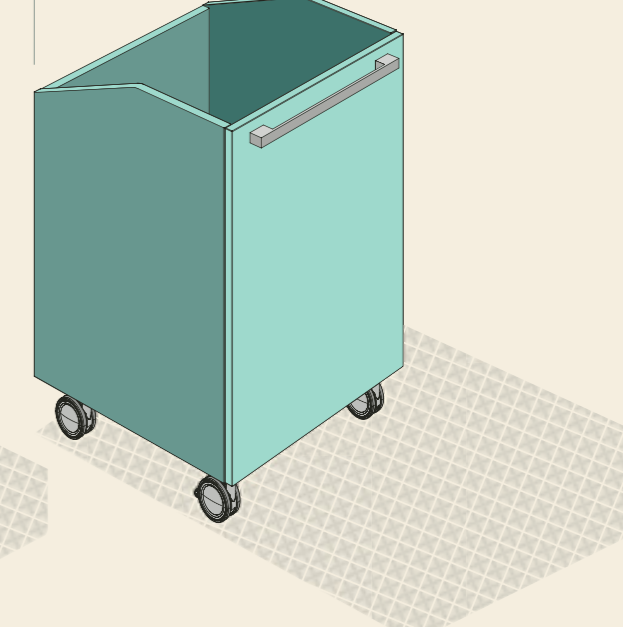
L 35\_P 38/52\_H 75

**.05 BASE CON PORTABIANCHERIA FILO CROMO (in Decorativo e Laccato lucido/opaco)**  
Chrome wire laundry base unit (in decorative melamine and gloss/matt lacquered) / Bas avec panier à linge en fil chrome (en Revêtement décoratif en mélaminé et Laqué brillant/mat) / Unterschrank mit Chromgitter-Wäschekorb (aus Melaminharz und Hochglanz/matt lackiert) / Mueble bajo con cesto para ropa de alambre de cromo (de melamina decorativa y lacado brillo/mate) / Тумба с корзиной для белья из хромированной проволоки (с декоративной облицовкой и лакированной глянцевой/матовой отделкой)



L 50\_P 52\_H 75

**.06 PORTABIANCHERIA CON RUOTE "TROLLEY" (in Decorativo)**  
"Trolley" laundry unit on wheels (in decorative melamine) / Panier à linge avec roues « Trolley » (en revêtement décoratif en mélaminé) / Wäschebehälter mit Rollen „Trolley“ (aus Melaminharz) / Cesto para ropa con ruedas "Trolley" (de melamina decorativa) / Корзина для белья на колесиках "Trolley" (с декоративной облицовкой)



Misure espresse in cm / Measurements are given in cm / Les mesures sont en cm / Abmessungen in cm / Medidas expresadas en cm / Размеры указаны в сантиметрах

● Elementi disponibili con Struttura Bianca, Grigia o come frontale / Elements available with structure in White, Grey or same as front / Éléments disponibles avec caisson Blanc, Gris ou identique à la façade / Elemente verfügbar mit Korpus Weiß, Grau oder wie Front / Elementos disponibles con estructura Blanca, Gris o como el frente / Элементы выполняются с корпусом белого, серого цвета или цвета фасада

■ Elementi disponibili con Struttura Bianca o Grigia / Elements available with White or Grey structure / Éléments disponibles avec caisson Blanc ou Gris / Elemente verfügbar mit Korpus Weiß oder Grau / Elementos disponibles con estructura Blanca o Gris / Элементы выполняются с корпусом белого или серого цвета

## ELEMENTI LAVANDERIA

Laundry Room Elements  
Éléments Buanderie  
Elemente der Waschküche  
Elementos de lavandería  
Элементы прачечной

L 70\_P 52\_H 87 ●

L 70\_P 75\_H 87 ■

### .07 BASE PORTA LAVATRICE (in Decorativo e Laccato lucido/opaco)

Washing machine base unit (in decorative melamine or gloss/matt lacquered) / Bas porte-machine à laver (en revêtement décoratif en mélaminé et Laqué brillant/mat) / Waschmaschinen-Unterschrank (aus Melaminharz und Hochglanz/matt lackiert) / Mueble bajo portavadora (de melamina decorativa y lacado brillo/mate) / Тумба для стиральной машины (с декоративной облицовкой и с лакированной глянцевой/матовой отделкой)

L 70\_P 75

### .08 PIANO PER BASE PORTA LAVATRICE (in Laminato e Fenix NTM)

Top for washing machine base unit (in Laminated and Fenix NTM) / Plan pour bas porte-machine à laver (en stratifié et Fenix NTM) / Platte für Waschmaschinen-Unterschrank (aus Laminat und Fenix NTM) / Encimera para mueble bajo portavadora (de laminado y Fenix NTM) / Столешница для тумбы для стиральной машины (из ламината и Fenix NTM)

L 70\_P 75\_H 87 ■

### .09 BASE PORTA ASCIUGATRICE (in Decorativo e Laccato lucido/opaco)

Drier base unit (in decorative melamine and gloss/matt lacquered) / Bas porte-sèche-linge (en revêtement décoratif en mélaminé et Laqué brillant/mat) / Trockner-Unterschrank (aus Melaminharz und Hochglanz/matt lackiert) / Mueble bajo portasecadora (de melamina decorativa y lacado brillo/mate) / Тумба для сушильной машины (с декоративной облицовкой и с лакированной глянцевой/матовой отделкой)

L 70\_P 75\_H 212 ■

### .10 ARMADIO PORTA LAVATRICE ED ASCIUGATRICE (in Decorativo e Laccato lucido/opaco)

Washing machine and drier base unit (in decorative melamine and gloss/matt lacquered) / Armoire porte-machine à laver et sèche-linge (en revêtement décoratif en mélaminé et Laqué brillant/mat) / Waschmaschinen-und Trockner-Schrank (aus Melaminharz und Hochglanz/matt lackiert) / Armario portavadora y secadora (de melamina decorativa y lacado brillo/mate) / Шкаф для стиральной машины и сушильной машины (с декоративной облицовкой и с лакированной глянцевой/матовой отделкой)

L 70\_P 75\_H 212 ■

### .11 ARMADIO RIPOSTIGLIO (in Decorativo e Laccato lucido/opaco)

Storage cupboard (in decorative melamine and gloss/matt lacquered) / Armoire débarras (en revêtement décoratif en mélaminé et Laqué brillant/mat) / Vorratsschrank (aus Melaminharz und Hochglanz/matt lackiert) / Alacena (de melamina decorativa y lacado brillo/mate) / Шкаф-кладовка (с декоративной облицовкой и лакированной глянцевой/матовой отделкой)

L 70\_P 38\_H 200 ●

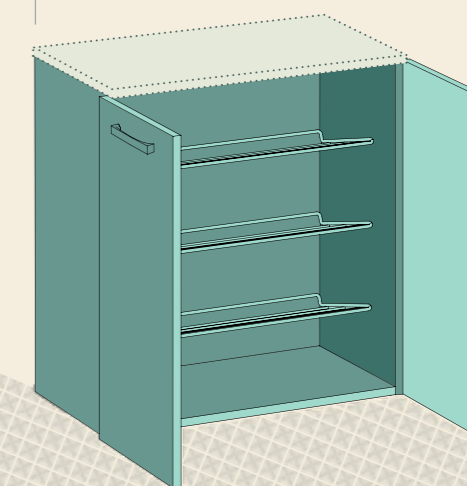
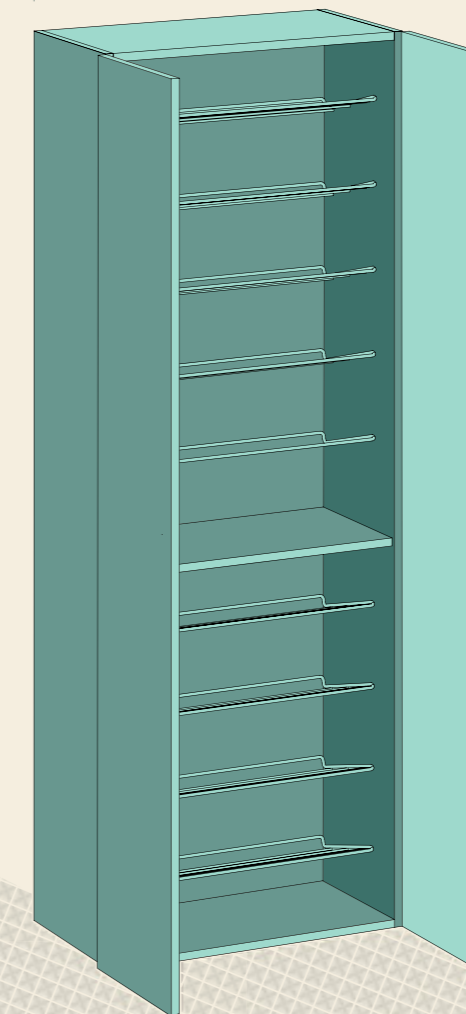
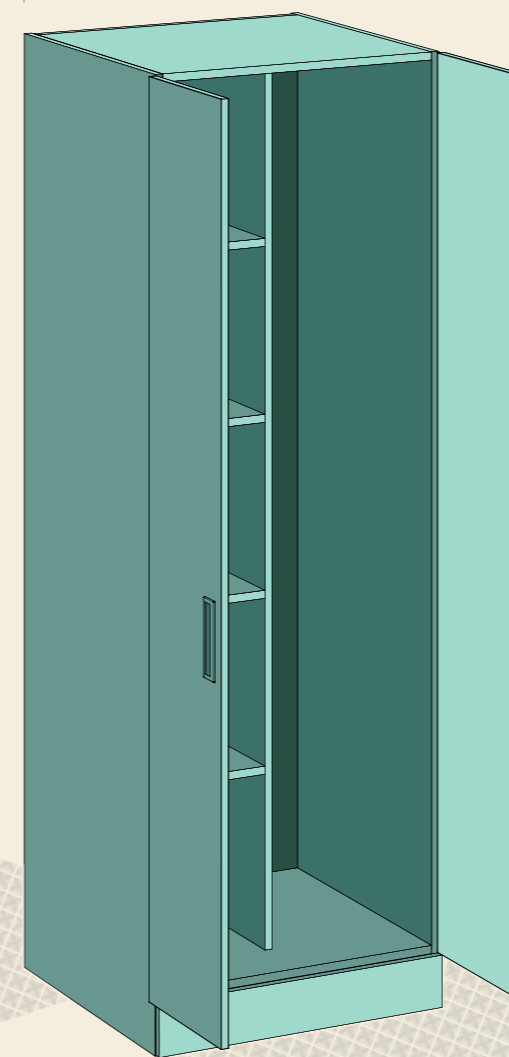
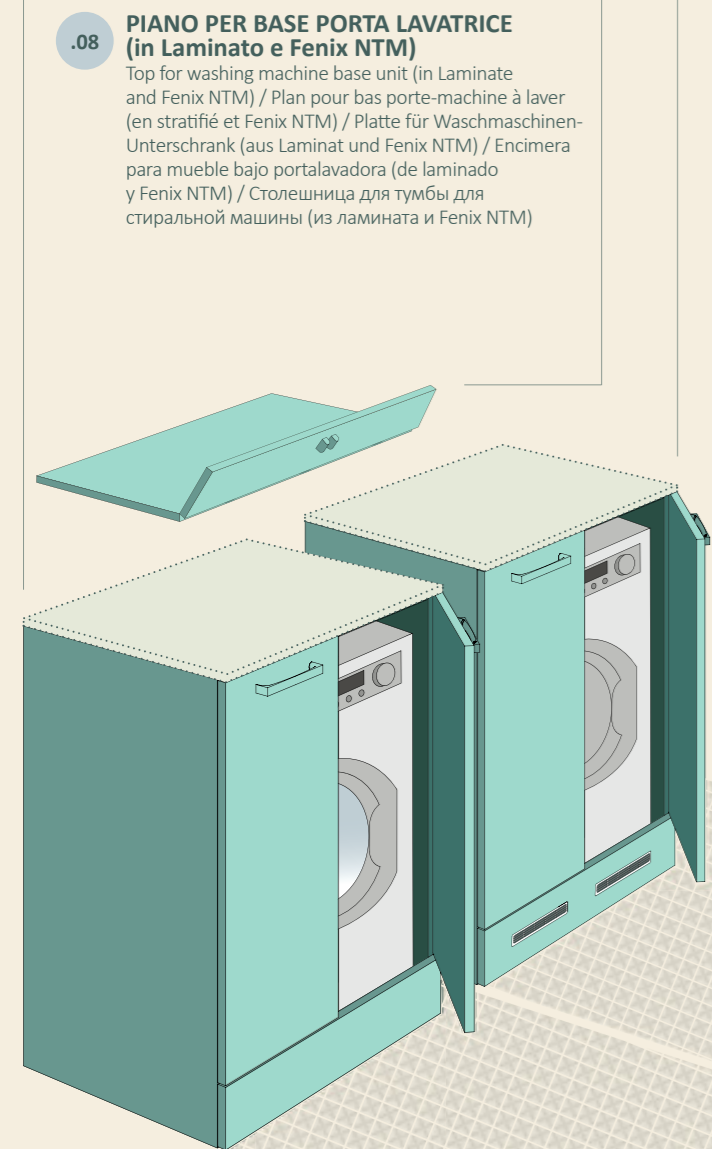
### .12 ARMADIO SCARPIERA (in Decorativo e Laccato lucido/opaco)

Shoe cabinet (in decorative melamine and gloss/matt lacquered) / Armoire à chaussures (en revêtement décoratif en mélaminé et Laqué brillant/mat) / Schuhschrank (aus Melaminharz und Hochglanz/matt lackiert) / Armario zapatero (de melamina decorativa y lacado brillo/mate) / Шкаф для обуви (с декоративной облицовкой и лакированной глянцевой/матовой отделкой)

L 70\_P 38\_H 75 ●

### .13 BASE SCARPIERA (in Decorativo e Laccato lucido/opaco)

Shoe cabinet base unit (in decorative melamine and gloss/matt lacquered) / Meuble bas à chaussures (en revêtement décoratif en mélaminé et Laqué brillant/mat) / Schuh-Unterschrank (aus Melaminharz und Hochglanz/matt lackiert) / Mueble bajo zapatero (de melamina decorativa y lacado brillo/mate) / Тумба для обуви (с декоративной облицовкой и лакированной глянцевой/матовой отделкой)



Misure espresse in cm / Measurements are given in cm / Les mesures sont en cm /  
Abmessungen in cm / Medidas expresadas en cm / Размеры указаны в сантиметрах

● Elementi disponibili con Struttura Bianca, Grigia o come frontale / Elements available with structure in White, Grey or same as front / Éléments disponibles avec caisson Blanc, Gris ou identique à la façade / Elemente verfügbar mit Korpus Weiß, Grau oder wie Front / Elementos disponibles con estructura Blanca, Gris o como el frente / Элементы выполняются с корпусом белого, серого цвета или цвета фасада

■ Elementi disponibili con Struttura Bianca o Grigia / Elements available with White or Grey structure / Éléments disponibles avec caisson Blanc ou Gris / Elemente verfügbar mit Korpus Weiß oder Grau / Elementos disponibles con estructura Blanca o Gris / Элементы выполняются с корпусом белого или серого цвета

## ELEMENTI LAVANDERIA

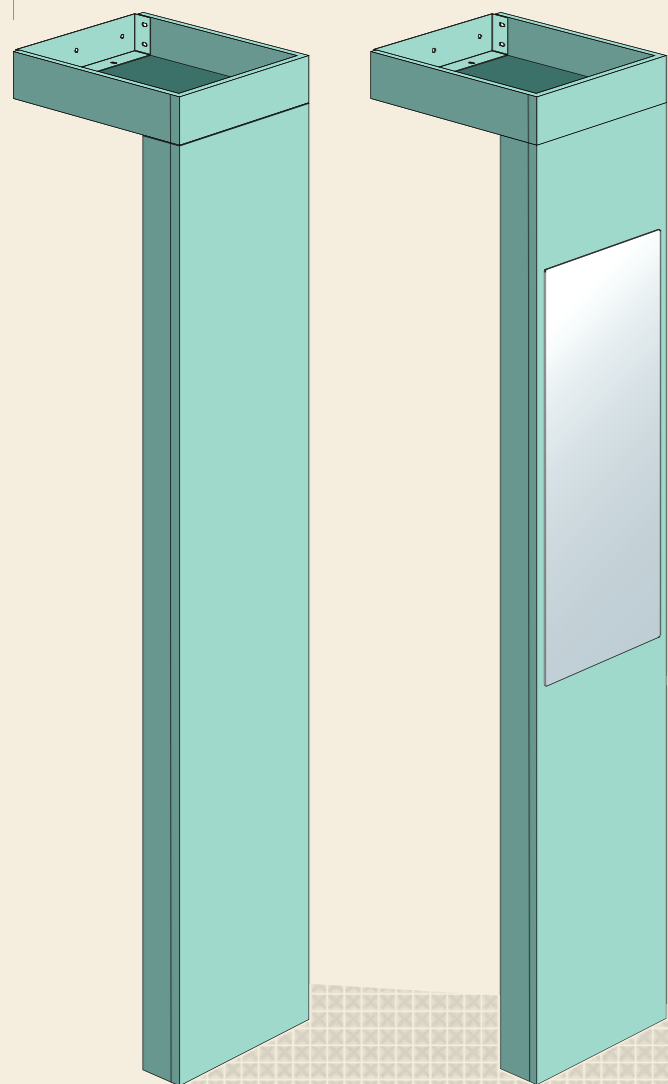
Laundry Room Elements  
Éléments Buanderie  
Elemente der Waschküche  
Elementos de lavandería  
Элементы прачечной

L 45\_P 52\_H 225

### .14 PARETE GIREVOLE "AROUND" (in Decorativo Bianco SCAV 024)

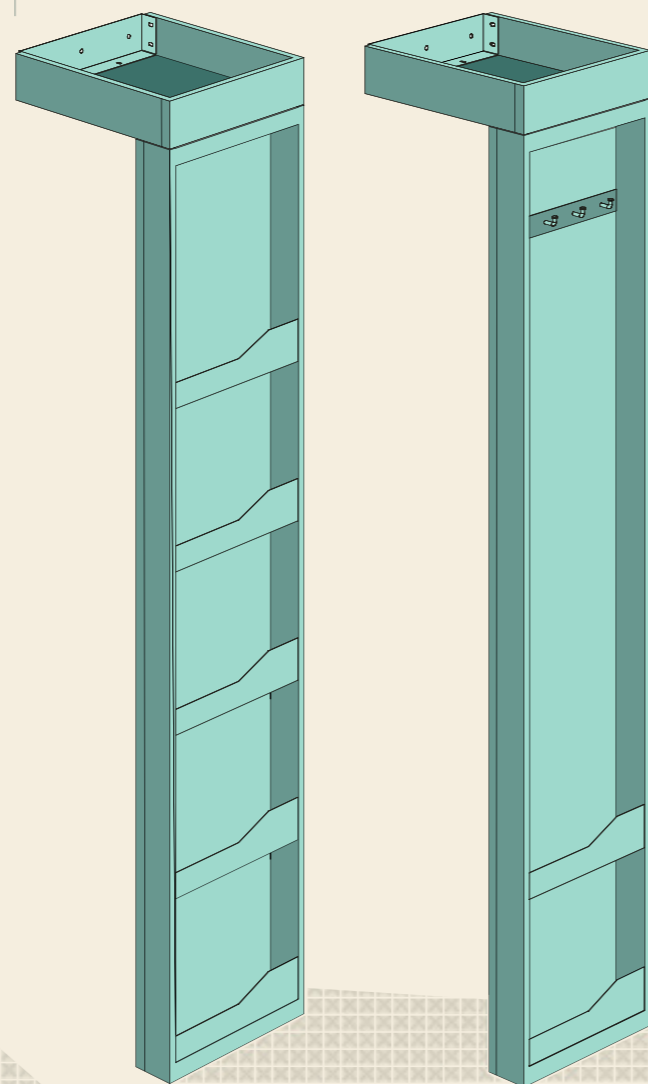
"Around" revolving wall (in White Scav 024 decorative melamine) / Paroi pivotante « Around » (en revêtement décoratif en mélaminé Blanc Scav 024) / Drehwand „Around“ (aus Melaminharz Weiß scav 024) / Pared giratoria "Around" (de melamina decorativa Blanco Scav 024) / Вращающаяся стенка "Around" (с декоративной облицовкой Scav 024)

VISTA FRONTE / FRONT VIEW / VUE DE FACE  
VORDERANSICHT / VISTA FRONTAL / ВИД СПЕРЕДИ



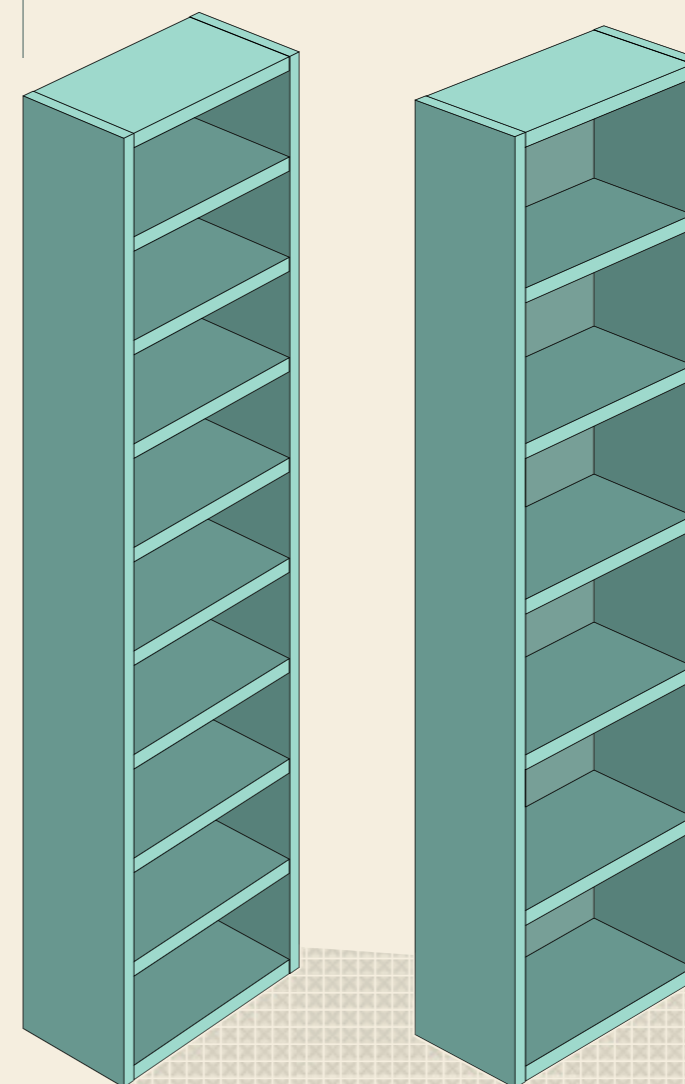
DISPONIBILE ALLESTIMENTO CON RIPIANI E APPENDINO RAL 1035, CON O SENZA SPECCHIO  
AVAILABLE SET UP WITH SHELVES AND HOOK RAL 1035, WITH OR WITHOUT MIRROR  
ÉGALEMENT DISPONIBLE ÉQUIPEMENT AVEC RAYONS ET CROCHETS, AVEC OU SANS MIROIR  
VERFÜGBAR IST EINE AUSSTATTUNG MIT EINLEGEBODEN UND KLEIDERBÜGEL RAL 1035, MIT ODER OHNE SPIEGEL  
DISPONIBLE EQUIPO CON BALDAS O COLGADOR RAL 1035, CON O SIN ESPEJO  
МОЖЕТ ОСНАЩАТЬСЯ ПОЛКАМИ И НАСТЕННОЙ ВЕШАЛКОЙ RAL 1035, С ИЛИ БЕЗ ЗЕРКАЛА

VISTA RETRO / REAR VIEW / VUE ARRIÈRE  
RÜCKANSICHT / VISTA TRASERA / ВИД СЗАДИ



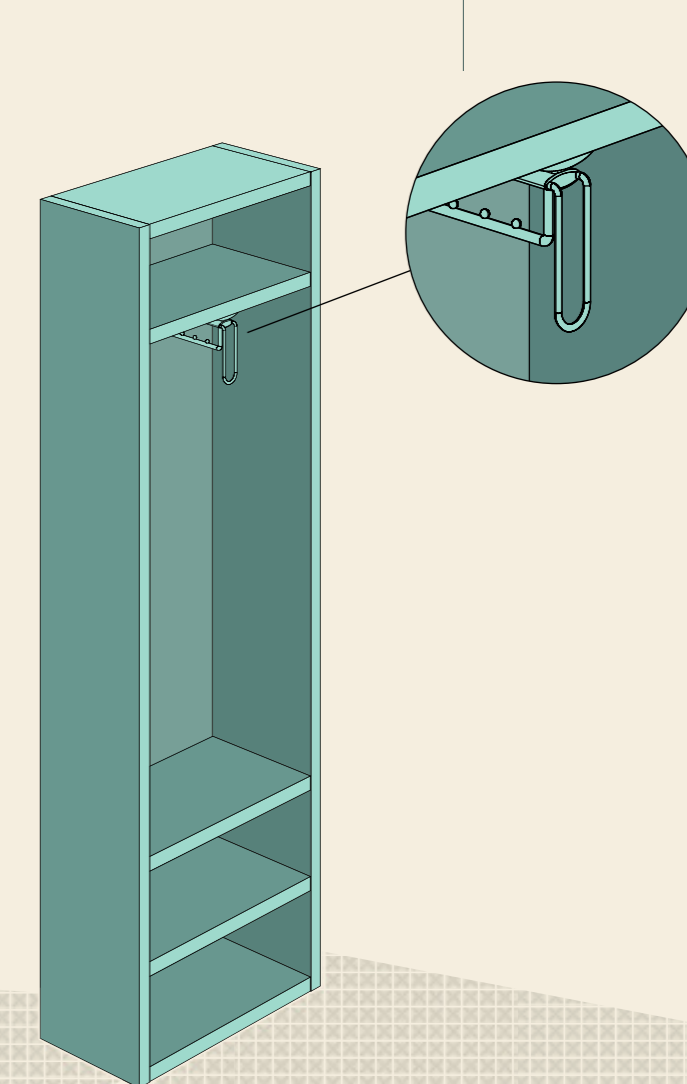
### .15 SISTEMA PARETE "FLUIDA" PASSO 25 (Disponibile nei decorativi "Fluida")

"Fluida" wall system size 25 (available in "Fluida" decorative melamines) / Système paroi « Fluida » pas 25 (disponible dans les revêtements décoratifs en mélaminé « Fluida ») / Stollenwandssystem „Fluida“ Abstand 25 (verfügbar in Melaminharz-Ausführungen „Fluida“) / Sistema modular de pared "Fluida" paso 25 (disponible en las melaminas decorativas "Fluida") / Система стелки "Fluida" шаг 25 (доступна с декоративной облицовкой "Fluida")



### SISTEMA PARETE "FLUIDA" PASSO 36,5 (Disponibile nei decorativi "Fluida")

"Fluida" wall system size 36.5 (available in "Fluida" decorative melamines) / Système paroi « Fluida » pas 36,5 (disponible dans les revêtements décoratifs en mélaminé « Fluida ») / Stollenwandssystem „Fluida“ Abstand 36,5 (verfügbar in Melaminharz-Ausführungen „Fluida“) / Sistema modular de pared "Fluida" paso 36,5 (disponible en las melaminas decorativas "Fluida") / Система стелки «Fluida» шаг 36,5 (доступна с декоративной облицовкой "Fluida")



### .16 ACCESSORIO GUARDAROBA

Wardrobe accessory / Accessoires garde-robe / Garderoben-Zubehör / Accesorio guardarropa / Аксессуар платяного шкафа

Misure espresse in cm / Measurements are given in cm / Les mesures sont en cm /  
Abmessungen in cm / Medidas expresadas en cm / Размеры указаны в сантиметрах

● Elementi disponibili con Struttura Bianca, Grigia o come frontale / Elements available with structure in White, Grey or same as front / Éléments disponibles avec caisson Blanc, Gris ou identique à la façade / Elemente verfügbar mit Korpus Weiß, Grau oder wie Front / Elementos disponibles con estructura Blanca, Gris o como el frente / Элементы выполняются с корпусом белого, серого цвета или цвета фасада

■ Elementi disponibili con Struttura Bianca o Grigia / Elements available with White or Grey structure / Éléments disponibles avec caisson Blanc ou Gris. / Elemente verfügbar mit Korpus Weiß oder Grau / Elementos disponibles con estructura Blanca o Gris / Элементы выполняются с корпусом белого или серого цвета

## ELEMENTI LAVANDERIA

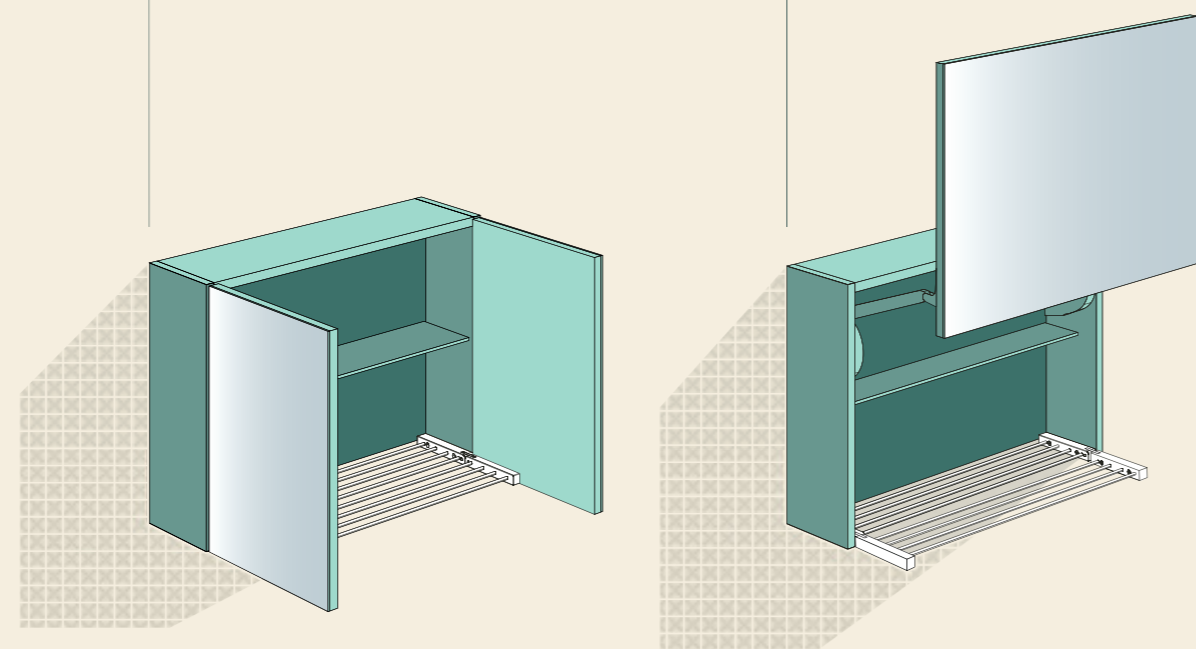
Laundry Room Elements  
Éléments Buanderie  
Elemente der Waschküche  
Elementos de lavandería  
Элементы прачечной

L 125\_P 52\_H 10

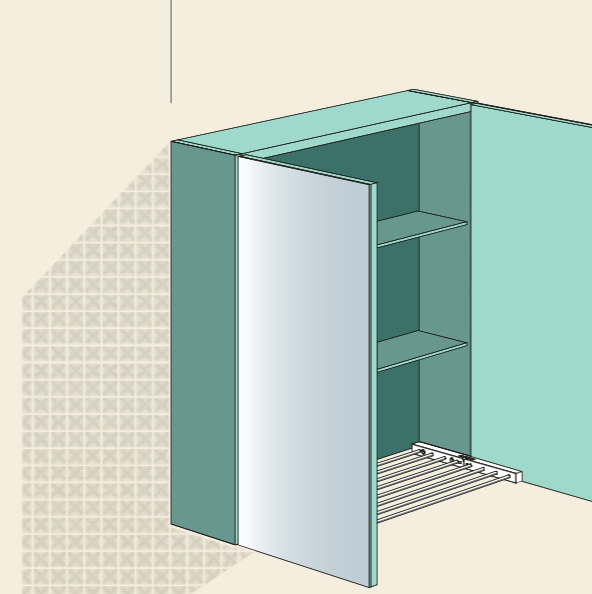
### .17 PIANO CON ASSE DA STIRO "COVER" DISPONIBILE DX E SX (in Decorativo Azimut)

"Cover" top with ironing board, available LH and RH (in Azimut decorative melamine) / Plan avec planche à repasser « Cover » disponible à D ou à G (en revêtement décoratif en mélaminé Azimut) / Arbeitsplatte mit Bügelbrett „Cover“ Verfügbar Version RE und LI (aus Melaminharz Azimut) / Encimera con tabla de planchar "Cover" disponible Dch. e Izq. (de melamina decorativa Azimut) / Столешница с гладильной доской "Cover" в исполнении ПР и ЛВ (с декоративной облицовкой Azimut)

L 70\_P 20\_H 50



L 70\_P 20\_H 75



### .18 PENSILE CON STENDINO "SMART" (in Decorativo, Laccato lucido/opaco e Specchio)

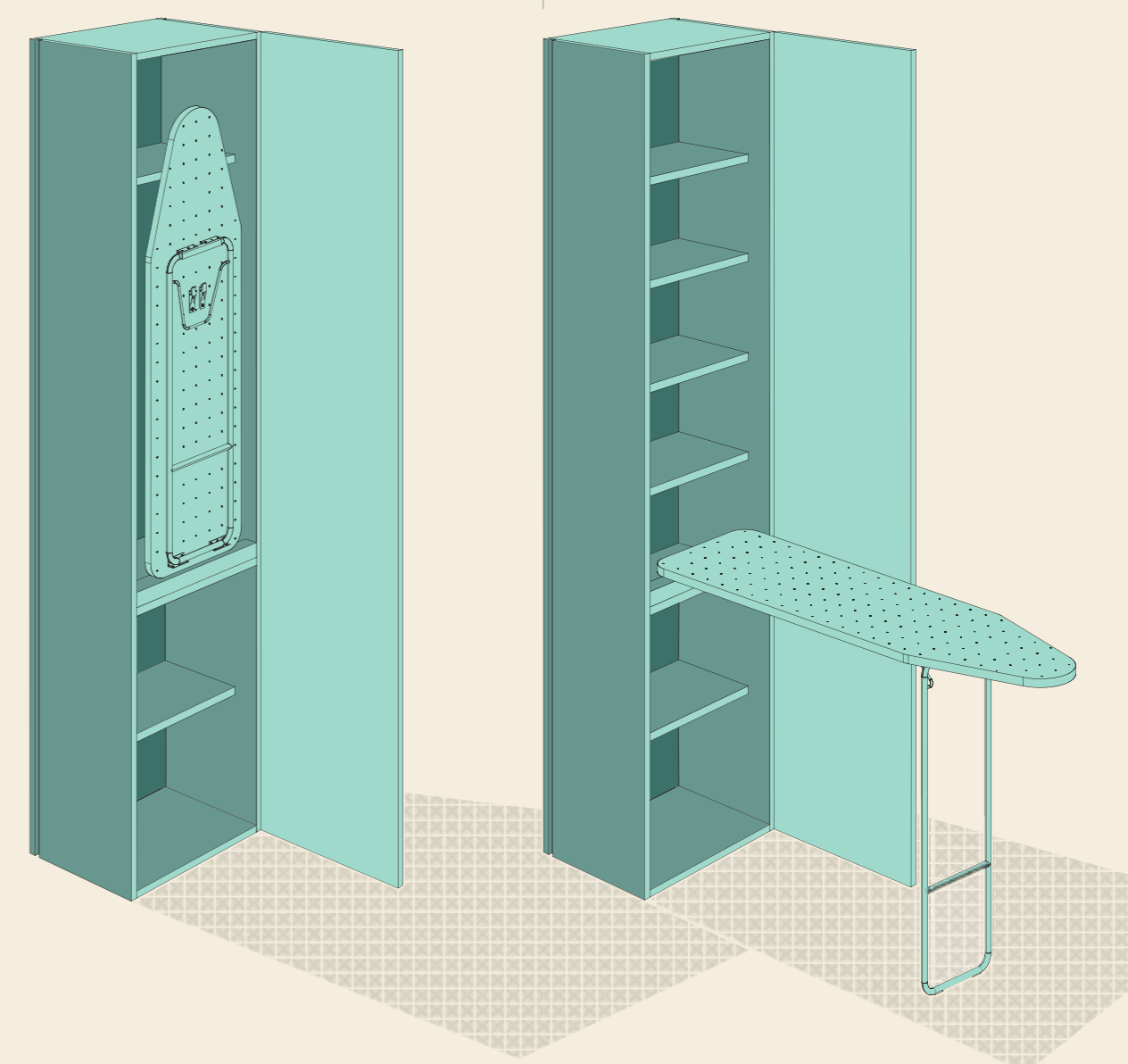
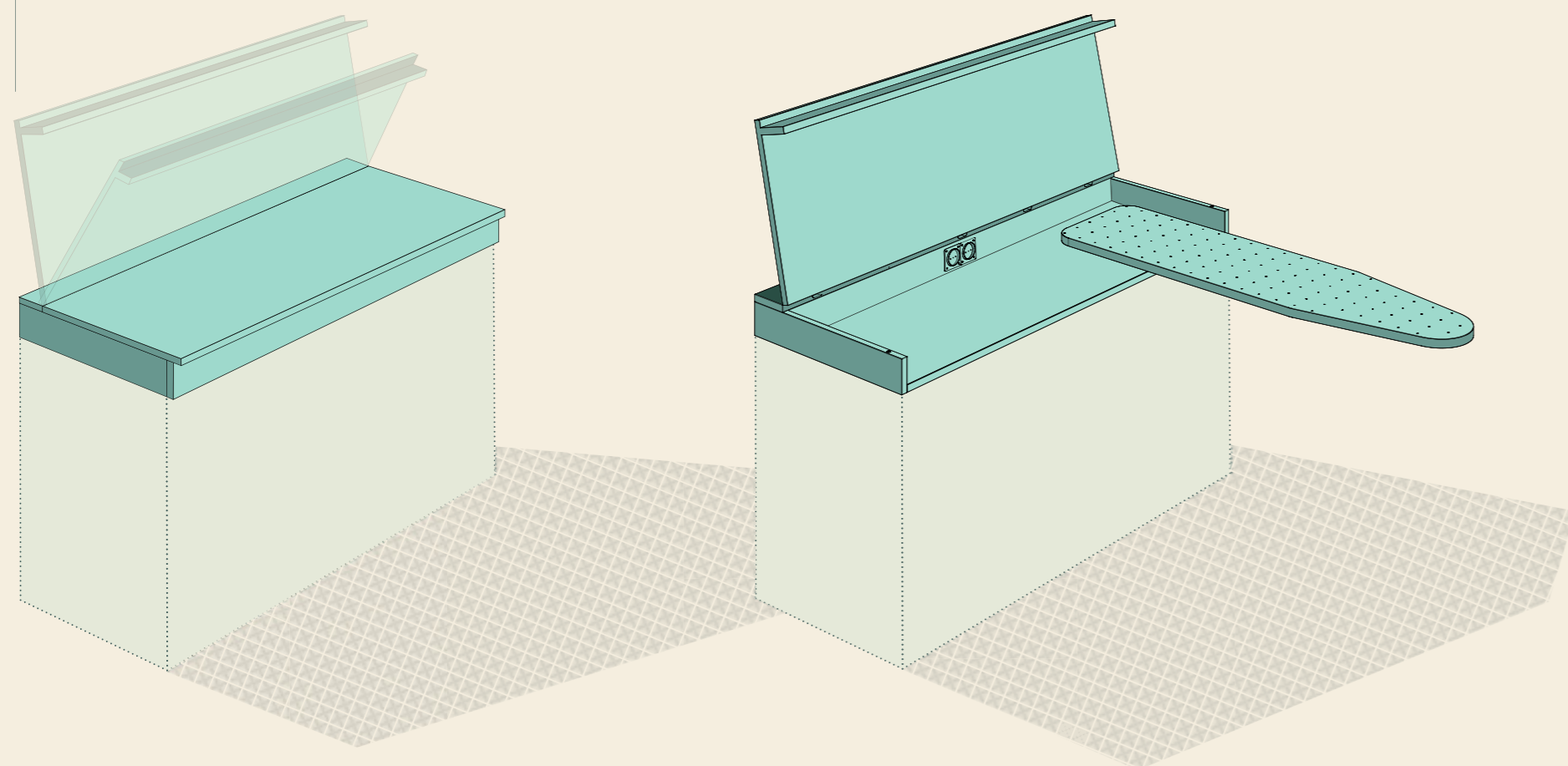
Wall unit with "smart" drying rack (in decorative melamine, gloss/matt lacquered and Mirrored) / Haut avec étendoir « Smart » (en revêtement décoratif en mélaminé, Laqué brillant/mat et Miroir) / Oberschrank mit Wäscheständer „Smart“ (aus Melaminharz, Hochglanz/matt lackiert und Spiegel) / Mueble alto con tendedero "Smart" (de melamina decorativa, lacado brillo/mate y Espejo) / Навесной шкаф с сушилкой для белья "Smart" (с декоративной облицовкой, лакированной глянцевой/матовой отделкой и зеркалом)

L 45\_P 38\_H 200

### .19 ARMADIO CON ASSE DA STIRO (in Decorativo e Laccato lucido/opaco)

Cabinet with ironing board (in decorative melamine and gloss/matt lacquered) / Armoire avec planche à repasser (en revêtement décoratif en mélaminé et Laqué brillant /mat) / Hochschrank mit Bügelbrett (aus Melaminharz und Hochglanz/matt lackiert) / Armario con tabla de planchar (de melamina decorativa y lacado brillo/mate) / Шкаф с гладильной доской "Cover" (с декоративной облицовкой и лакированной глянцевой/матовой отделкой)

VERSIONE DX / RH VERSION / VERSION À D  
VERSION RE / VERSION DCH / ИСПОЛНЕНИЕ ПР



Misure espresse in cm / Measurements are given in cm / Les mesures sont en cm /  
Abmessungen in cm / Medidas expresadas en cm / Размеры указаны в сантиметрах

● Elementi disponibili con Struttura Bianca, Grigia o come frontale / Elements available with structure in White, Grey or same as front / Éléments disponibles avec caisson Blanc, Gris ou identique à la façade / Elemente verfügbar mit Korpus Weiß, Grau oder wie Front / Elementos disponibles con estructura Blanca, Gris o como el frente / Элементы выполняются с корпусом белого, серого цвета или цвета фасада

■ Elementi disponibili con Struttura Bianca o Grigia / Elements available with White or Grey structure / Éléments disponibles avec caisson Blanc ou Gris. / Elemente verfügbar mit Korpus Weiß oder Grau / Elementos disponibles con estructura Blanca o Gris / Элементы выполняются с корпусом белого или серого цвета



# 16

## AQUO

Composizione con ante in decorativo Grigio Gabbiano.

**Sistema Parete “Fluida” in decorativo Grigio Ferro.**

Composition with Seagull Decorative Melamine doors. “Fluida” Wall System in Iron Grey Decorative Melamine. / Composition avec portes en revêtement décoratif en mélaminé Gris Mouette. Système Paroi « Fluida » en revêtement décoratif en mélaminé Gris Fer. / Komposition mit Melaminharzfronten in Möwengrau. Stollenwandsystem „Fluida” aus Melaminharz in Eisengrau. / Composición con puertas en melamina decorativa Gris Gaviota. Sistema modular de pared “Fluida” en melamina decorativa Gris Hierro. / Композиция со створками с декоративной облицовкой Серая Чайка. Система стенки “Fluida” с декоративной облицовкой Серый Железо.

# 24

## AQUO

Composizione con ante ed elementi a giorno in decorativo Olmo Jaipur.

Composition with Jaipur Elm Decorative Melamine doors and open-fronted elements. / Composition avec portes et éléments ouverts en revêtement décoratif en mélaminé Orme Jaipur. / Fronten und offenen Elementen aus Melaminharz Ulme Jaipur. / Composición con puertas y elementos abiertos en melamina decorativa Olmo Jaipur. / Композиция со створками и открытыми элементами с декоративной облицовкой Вяз Jaipur.

## RIVO

Composizione con ante in decorativo Olmo Navajo, parete girevole Around e cestoni Trolley in decorativo Bianco.

Composition with Navajo Elm Decorative Melamine doors, Around revolving wall and Trolley baskets in White Decorative Melamine. / Composition avec portes en revêtement décoratif en mélaminé Orme Navajo, paroi pivotante Around et paniers Trolley en revêtement décoratif en mélaminé Blanc. / Komposition mit Melaminharzfronten Olme Navajo, Drehwand Around und Auszügen Trolley aus Melaminharz in Weiß. / Composición con puertas en melamina decorativa Olmo Navajo, pared giratoria Around y cestos Trolley en melamina decorativa Blanco. / Композиция со створками с декоративной облицовкой Вяз Navajo, вращающейся стенкой Around и глубокими корзинами Trolley с декоративной облицовкой Белый.

# 32

## RIVO

Composizione con ante in decorativo Grigio Selce.

**Sistema parete “Fluida” in decorativo Grigio Gabbiano.**

Composition with Flint Grey Decorative Melamine doors. “Fluida” Wall System in Seagull Grey Decorative Melamine. / Composition avec portes en revêtement décoratif en mélaminé Gris Silex. Système Paroi « Fluida » en revêtement décoratif en mélaminé Gris Mouette. / Komposition mit Melaminharzfronten in Flintgrau. Stollenwandsystem „Fluida” aus Melaminharz in Möwengrau. / Composición con puertas en melamina decorativa Gris Adoquín. Sistema modular de pared “Fluida” en melamina decorativa Gris Gaviota. / Композиция со створками с декоративной облицовкой Серый Кремневый. Система стенки “Fluida” с декоративной облицовкой Серая Чайка.

# 42

## AQUO

Composizione con ante in decorativo Azimut.

**Sistema Parete “Fluida” in decorativo Grigio Gabbiano.**

Composition with Azimut Decorative Melamine doors. “Fluida” Wall System in Seagull Grey Decorative Melamine. / Composition avec portes en revêtement décoratif en mélaminé Azimut. Système Paroi « Fluida » en revêtement décoratif en mélaminé Gris Mouette. / Komposition mit Melaminharzfronten in Azimut. Stollenwandsystem „Fluida” aus Melaminharz in Möwengrau. / Composición con puertas en melamina decorativa Azimut. Sistema modular de pared “Fluida” en melamina decorativa Gris Gaviota. / Композиция со створками с декоративной облицовкой Azimut. Система стенки “Fluida” с декоративной облицовкой Серая Чайка.

# 52

## IDRO

Composizione con ante laccato lucido Panna Porcellana.

Composition with Porcelain Cream gloss lacquered doors. / Composition avec portes Laqué brillant Crème Porcelaine. / Komposition mit Hochglanz lackierten Fronten in Porzellan Creme. / Composición con puertas lacadas brillo Crema Porcelana. / Композиция со створками с лакированной глянцевой отделкой Кремовый Фарфор.

# 58

## IDRO

Composizione con ante laccato opaco Grigio Titanio ed elementi a giorno

**laccato opaco Bianco Prestige. Parete girevole Around in decorativo Bianco.**

Composition with Titanium Grey matt lacquered doors and Prestige White matt lacquered open-fronted elements. Around revolving wall in White Decorative Melamine / Composition avec portes Laqué mat Gris Titane et éléments ouverts Laqué mat Blanc Prestige. Paroi pivotante Around en revêtement décoratif en mélaminé Blanc. / Komposition mit matt lackierten Fronten in Titangrau und matt lackierten offenen Elementen in Prestigeweiß. Drehwand Around aus Melaminharz in Weiß. / Composición con puertas lacadas mate Gris Titanio y elementos abiertos lacados mate Blanco Prestige. Pared giratoria Around en melamina decorativa Blanco. / Композиция со створками с лакированной матовой отделкой Серый Титан и открытыми элементами с лакированной матовой отделкой Белый Prestige. Вращающаяся стенка Around с декоративной облицовкой Белый.

# 66

## AQUO

Composizione con ante in decorativo Grigio Selce. Guardaroba con ante

**in decorativo Bianco. Sistema Parete “Fluida” in decorativo Grigio Gabbiano.**

Composition with Flint Grey Decorative Melamine doors. Wardrobe with White Decorative Melamine doors. “Fluida” Wall System in Seagull Grey Decorative Melamine. / Composition avec portes en revêtement décoratif en mélaminé Gris Silex, garde-robe avec portes en revêtement décoratif en mélaminé Blanc. Système Paroi « Fluida » en revêtement décoratif en mélaminé Gris Mouette. / Komposition mit Melaminharzfronten in Flintgrau. Garderobe mit Melaminharzfronten in Weiß. Stollenwandsystem „Fluida” aus Melaminharz in Möwengrau. / Composición con puertas en melamina decorativa Gris Adoquín. Guardarropa con puertas en melamina decorativa Blanco. Sistema modular de pared “Fluida” en melamina decorativa Gris Gaviota. / Композиция со створками с декоративной облицовкой Серый Кремневый. Платяной шкаф со створками с декоративной облицовкой Белый. Система стенки “Fluida” с декоративной облицовкой Серая Чайка.

# 74

## LAGU

Composizione con ante laccato lucido Blu Aviazione.

Composition with Airforce Blue gloss lacquered doors. / Composition avec portes Laqué brillant Bleu Aviateur. / Komposition mit Hochglanz lackierten Fronten in Verkehrsblau. / Composición con puertas lacadas brillo Azul Aviación. / Композиция со створками с лакированной глянцевой отделкой Синий Авиационный.

# 84

## LAGU

Composizione con ante laccato lucido Ghiaccio.

**Sistema Parete “Fluida” in decorativo Bianco Puro.**

Composition with Ice gloss lacquered doors. “Fluida” Wall System in Pure White Decorative Melamine. / Composition avec portes Laqué brillant Glace. Système Paroi « Fluida » en revêtement décoratif en mélaminé Blanc Pur. / Komposition mit Hochglanz lackierten Fronten in Eis. Stollenwandsystem „Fluida” aus Melaminharz in Reinweiß. / Composición con puertas lacadas brillo Hielo. Sistema modular de pared “Fluida” en melamina decorativa Blanco Puro. / Композиция со створками с лакированной глянцевой отделкой Лед. Система стенки “Fluida” с декоративной облицовкой Белый Чистый.

# 90

## AQUO

Composizione con ante in decorativo Olmo Jaipur. Portabiancheria Trolley e armadi

**in decorativo Bianco. Sistema Parete “Fluida” in decorativo Bianco Puro.**

Composition with Jaipur Elm Decorative Melamine doors. Trolley laundry unit and cabinets in White Decorative Melamine. “Fluida” Wall System in Pure White Decorative Melamine. / Composition avec portes en revêtement décoratif en mélaminé Orme Jaipur. Panier à linge Trolley et armoires en revêtement décoratif en mélaminé Blanc. Système Paroi « Fluida » en revêtement décoratif en mélaminé Blanc Pur. / Komposition mit Melaminharzfronten Ulme Jaipur. Wäschebehälter Trolley und Schränke aus Melaminharz in Weiß. Stollenwandsystem „Fluida” aus Melaminharz in Reinweiß. / Composición con puertas en melamina decorativa Olmo Jaipur. Cesto para ropa Trolley y armarios en melamina decorativa Blanco. Sistema modular de pared “Fluida” en melamina decorativa Blanco Puro. / Композиция со створками с декоративной облицовкой Вяз Jaipur. Корзина для белья Trolley и шкафы с декоративной облицовкой Белый. Система стенки “Fluida” с декоративной облицовкой Белый Чистый.

# 100

## GRANDI FUNZIONI PERFEZIONANO ANCHE PICCOLI AMBIENTI

High functionality is also accessible to small settings

Les fonctions essentielles améliorent également les petits espaces

Hohe Funktionalität auch bei kleinen Räumen

Grandes funciones perfeccionan también pequeños ambientes

Широкая функциональность улучшает маленькие пространства

SCAV 024

STRUTTURA / STRUCTURE / CAISSON  
KORPUS / ESTRUCTURA / КОРПУС

16/23

Piano in Mineralsolid® Sp.1,5 cm finitura opaca con lavatoio Kit integrato

1.5 cm-thick matt finish Mineralsolid® top with Kit built-in washtub

SCAV 380

DECORATIVO / DECORATIVE MELAMINE  
REVÊTEMENT DÉCORATIF EN MÉLAMINE  
MELAMINHARZ / MELAMINA DECORATIVA  
ДЕКОРАТИВНАЯ ОБЛИЦОВКА

Platte aus Mineralsolid® ép.1,5 cm finition mate avec bac à laver Kit intégré

Platte aus Mineralsolid® St.1,5 cm, Finish matt, mit integriertem Waschbecken Kit

SCAV 374

DECORATIVO / DECORATIVE MELAMINE  
REVÊTEMENT DÉCORATIF EN MÉLAMINE  
MELAMINHARZ / MELAMINA DECORATIVA  
ДЕКОРАТИВНАЯ ОБЛИЦОВКА

Encimera en Mineralsolid® de 1,5 cm de espesor acabado mate con lavadero Kit integrado

Столешница из Mineralsolid® толщ. 1,5 см с матовой отделкой и интегрированной раковиной для стирки Kit

SCAV 024

STRUTTURA / STRUCTURE / CAISSON  
KORPUS / ESTRUCTURA / КОРПУС

24/31

Piano in laminato Bianco Essenziale Sp.2 cm e lavatoio Wave in Mineralmarmo® finitura lucida

2 cm-thick Essenziale White laminate top and Wave washtub in polished finish Mineralmarmo®

SCAV 772

DECORATIVO / DECORATIVE MELAMINE  
REVÊTEMENT DÉCORATIF EN MÉLAMINE  
MELAMINHARZ / MELAMINA DECORATIVA  
ДЕКОРАТИВНАЯ ОБЛИЦОВКА

Plan en stratifié Blanc Essenziale ép. 2 cm et bac à laver Wave en Mineralmarmo® finition brillante

Platte aus Laminat in Weiß Essenziale St.2 cm und Waschbecken Wave aus Mineralmarmo® in Finish Hochglanz

Encimera en laminado Blanco Essenziale de 2 cm de espesor y lavadero Wave en Mineralmarmo® acabado brillante

Столешница из ламината цвета Белый Essenziale толщ 2 см и раковиной для стирки Wave из Mineralmarmo® с глянцевой отделкой







In ogni lavanderia non può mancare il lavatoio dotato di tavoletta estraibile, elemento funzionale e caratterizzante di questo spazio. Questo lavatoio integrato – Kit di Scavolini – esalta il design moderno e il materiale innovativo utilizzato, il Mineralsolid® dalla finitura vellutata.

Il portabiancheria rappresenta un pratico e indispensabile accessorio, comodamente nascosto nella base per mantenere lo spazio lavanderia sempre in ordine. Può essere pulito facilmente, risultando resistente e duraturo nel tempo.

Any respectable laundry room features a washtub with pull-out washboard: a functional element that distinguishes this space. This built-in washtub – Kit by Scavolini – emphasises the modern design and the innovative material used, i.e. Mineralsolid®, with its velvety-smooth finish.

The laundry unit is a practical and indispensable accessory, conveniently concealed within the base unit to keep your laundry space neat and tidy at all times. It is easy to clean, hard-wearing and long-lasting.

Aucune buanderie n'est complète sans le bac à laver doté d'une tablette coulissante, élément fonctionnel et caractéristique de cet espace. Ce bac à laver intégré – Kit de Scavolini – met en valeur le design moderne et le matériau innovant utilisé, le Mineralsolid® à la finition veloutée.

Le bac à linge est un accessoire pratique et indispensable, parfaitement caché dans le meuble bas pour que la buanderie soit toujours correctement rangée. Il peut être nettoyé facilement, il est solide et résistant dans le temps.

In einer Waschküche darf natürlich das Waschbecken mit kleinem ausziehbarem Tisch als zentrales und funktionales Element nicht fehlen. Das integrierte Waschbecken Kit von Scavolini besticht durch modernes Design und das innovative Material Mineralsolid® mit samtigem Finish. Der Wäschebehälter erweist sich als praktisches und unverzichtbares Zubehör. Er lässt sich bequem im Unterschrank verstauen und sorgt dafür, dass die Waschküche stets aufgeräumt ist. Er ist aus beständigem, langlebigem Material und lässt sich leicht reinigen.

En toda lavandería no puede faltar el lavadero equipado con tabla extraíble, elemento funcional y que caracteriza este espacio. En este lavadero integrado – Kit de Scavolini – destacan el diseño moderno y el innovador material utilizado: el Mineralsolid® con un acabado aterciopelado.

El cesto para ropa representa un accesorio práctico e indispensable, cómodamente oculto en el mueble lavandería siempre en orden. Puede limpiarse con facilidad, por lo que resulta resistente y de larga duración.

Обязательный атрибут любой прачечной - раковина для стирки с выдвигающей стиральной доской, функциональным и характерным для данного пространства элементом. Данная интегрированная раковина для стирки – Kit от Scavolini – подчеркивает современный дизайн и качество используемого инновационного материала Mineralsolid® с бархатистой отделкой.

Корзина для белья представляет собой обязательный практичный аксессуар, который удобно располагается в тумбе, что позволяет всегда поддерживать пространство прачечной в порядке. Корзина легко очищается, сохраняя прочность и долговечность.



The wall-mounted base units designed for this modern Laundry Space are combined with the washing machine base unit, with Seagull Grey Decorative Melamine doors and matching coloured plinth (H. 12 cm). For an harmonious work space.

Les meubles bas suspendus conçus pour cet aménagement moderne Laundry Space sont associés au meuble bas machine à laver, avec portes en revêtement décoratif en mélaminé Gris Mouette et socle de la même teinte (h. 12 cm). Pour un espace de travail harmonieux.

Die für die moderne Einrichtung des Laundry Space entworfenen Hänge-Unterschränke werden mit dem Waschmaschinen-Unterschrank mit Melaminharzfronten in Möwengrau und farbigem Sockel (H. 12 cm) kombiniert. So entsteht ein harmonischer Arbeitsbereich.

Los muebles bajos suspendidos diseñados para esta moderna decoración Laundry Space se combinan con el mueble bajo portavadora, con puertas en melamina decorativa Gris Gaviota y zócalo de color (12 cm de altura). Para un espacio de trabajo en armonía.

Подвесные тумбы, спроектированные для оформления интерьера современного Laundry Space, сочетаются с тумбой для стиральной машины со створками с декоративной облицовкой Серая Чайка и окрашенным цоколем (в. 12 см) Для гармоничного рабочего пространства.



Le basi sospese progettate per questo arredo moderno Laundry Space sono abbinata alla base porta lavatrice, con ante in decorativo Grigio Gabbiano e zoccolo in tinta (h. 12 cm). Per un armonico spazio di lavoro.

22.23

AQUO







In una piacevole finitura decorativo Olmo Jaipur, questa composizione racchiude senza soluzione di continuità le principali funzioni legate al mondo lavanderia: base lavatoio con doppia anta battente in cui si trova un porta detersivi estraibile e, in successione, una base portabiancheria in filo cromo e una base porta lavatrice.

In this attractive Jaipur Elm Decorative Melamine finish, this composition provides a continuous solution for the main functions played by the laundry room: washtub base unit with double hinged doors, containing a pull-out detergent container and, in sequence, a chrome wire laundry base unit and a washing machine base unit.

Dans une finition plaisante en revêtement décoratif en mélaminé Orme Jaipur, cette composition rassemble sans solution de continuité les principales fonctions liées à la buanderie : meuble bas avec bac à laver avec double porte à battant, dans lequel se trouve un porte-détergents coulissant, meuble bas avec bac à linge en fil chrome et meuble bas machine à laver.

Mit angenehmem Melaminharz-Finish Ulme Jaipur beinhaltet diese Komposition bei durchgängiger stilistischer Kontinuität die wichtigsten Funktionen einer Waschküche: Waschbecken-Unterschrank mit doppelter Flügeltür mit ausziehbarem Spülmittelhalter und daneben Unterschrank mit Chromgitter-Wäschekorb und Waschmaschinen-Unterschrank.

En un agradable acabado melamina decorativa Olmo Jaipur, esta composición engloba sin solución de continuidad las principales funciones relacionadas con el mundo de la lavandería: mueble bajo lavadero con doble puerta batiente con un portadetergentes extraíble y, a continuación, un mueble bajo con cesto para ropa en alambre de cromo y un mueble bajo portalavadora.

Композиция с приятной декоративной облицовкой Вяз Jaipur без эффекта непрерывности включает в себе все главные функции прачечной: тумбу раковины для стирки с двойной распашной створкой, в которой также размещается выдвигающая подставка для моющих средств, тумбу для корзины для белья из хромированной проволоки и тумбу для стиральной машины.





The Wave sit-on washtub, designed by Idelfonso Colombo, is made of Mineralmarmo® (with top edging H.6 cm) and it blends in seamlessly with the base unit underneath it. Its silhouette makes for easy and convenient use, thanks also to the pull-out washboard, which is made of the same innovative material.

Le bac à laver en appui Wave, dessiné par Idelfonso Colombo, est réalisé en Mineralmarmo® (avec chant supérieur H. 6 cm) et s'intègre de manière harmonieuse avec le meuble bas en dessous. Sa ligne permet une utilisation facile et pratique, également grâce à la tablette coulissante, réalisée dans le même matériau innovant.

Das Aufsatzwaschbecken Wave im Design von Idelfonso Colombo ist aus Mineralmarmo® (obere Randhöhe 6 cm) und lässt sich auf harmonische Weise in den darunter befindlichen Unterschrank integrieren. Seine Linienführung ermöglicht zudem dank des kleinen ausziehbaren Tisches aus demselben innovativen Material eine leichte und bequeme Verwendung.

El lavadero de apoyo Wave, diseño de Idelfonso Colombo, está realizado en Mineralmarmo® (con canto superior de 6 cm de altura) y se integra con armonía en el mueble bajo. Su línea proporciona un uso sencillo y cómodo, gracias también a la tabla extraíble, realizada en el mismo innovador material.

Накладная раковина для стирки Wave, дизайн Idelfonso Colombo, изготавливается из Mineralmarmo® (с верхней кромкой в. 6 см) и гармонично сочетается с расположенной ниже тумбой. Очертание мойки обеспечивает легкое и комфортное использование, в том числе благодаря выдвинутой стиральной доске, изготовленной из того же инновационного материала.

Il lavatoio in appoggio Wave, su disegno di Idelfonso Colombo, è realizzato in Mineralmarmo® (con bordo superiore h 6 cm) e si integra in maniera armonica con la base sottostante.

La sua linea consente un facile e comodo utilizzo, grazie anche alla tavoletta estraibile, realizzata nello stesso materiale innovativo.





**Per rendere più accessibile il cassetto dei detersivi della lavatrice è possibile richiedere il piano apribile che consente un comodo utilizzo dall'alto.**

To grant easier access to the washing machine detergent dispenser, you can order the opening top to allow convenient use from the top.

Pour rendre le tiroir des lessives de la machine à laver plus accessible, il est possible de demander le plan ouvrable qui permet une utilisation pratique depuis le haut.

Für eine verbesserte Zugänglichkeit der Waschmittelschublade kann die offenbare Platte angefordert werden, die eine bequeme Verwendung von oben ermöglicht.

Para que sea más accesible el cajón de los detergentes de la lavadora, se puede pedir una encimera que se abra para permitir un cómodo uso desde arriba.

Для обеспечения более легкого доступа к ящику для хранения моющих средств в тумбе для стиральной машины можно заказать открывающуюся столешницу, которая гарантирует более комфортное использование сверху.



## INNOVAZIONE E ORIGINALITÀ PER UN PIACEVOLE AMBIENTE “DI LAVORO”

Innovation and originality for a pleasant work space

Innovation et originalité pour un espace « de travail » agréable

Innovation und Originalität für einen angenehmen und komfortablen Arbeitsbereich

Innovación y originalidad para un ambiente “de trabajo” agradable

Иновации и оригинальность для приятного “рабочего” пространства

SCAV 024

STRUTTURA / STRUCTURE / CAISSON  
KORPUS / ESTRUCTURA / КОРПУС

SCAV 773

DECORATIVO / DECORATIVE MELAMINE  
REVÊTEMENT DÉCORATIF EN MÉLAMINE  
MELAMINHÄRZ / MELAMINA DECORATIVA  
ДЕКОРАТИВНАЯ ОБЛИЦОВКА

SCAV 024

DECORATIVO / DECORATIVE MELAMINE  
REVÊTEMENT DÉCORATIF EN MÉLAMINE  
MELAMINHÄRZ / MELAMINA DECORATIVA  
ДЕКОРАТИВНАЯ ОБЛИЦОВКА

32/41

Piano in Mineralsolid® Sp.1,5  
cm finitura opaca con lavatoio  
Kit integrato  
Piano in laminato Olmo  
Navajo Sp.6 cm

1.5 cm-thick matt finish  
Mineralsolid® top with  
Kit built-in washtub  
6 cm-thick Navajo Elm  
laminated top

Plan en Mineralsolid® ép.1,5  
cm finition mate avec bac à  
laver Kit intégré  
Plan en stratifié Orme Navajo  
ép. 6 cm

Platte aus Mineralsolid®  
St.1,5 cm, Finish matt, mit  
integriertem Waschbecken Kit  
Platte aus Laminat Ulme  
Navajo St.6 cm

Encimera en Mineralsolid®  
de 1,5 cm de espesor  
acabado mate con lavadero  
Kit integrado  
Encimera en laminado Olmo  
Navajo de 6 cm de espesor

Столешница из  
Mineralsolid® толщ. 1,5  
см с матовой отделкой  
и интегрированной  
раковины для стирки Kit  
Столешница из ламината  
Вяз Navajo толщ. 6 см







Il pensile Smart, dotato di specchio, grazie alla sua apertura verticale mostra un pratico stendino estraibile pensato per accogliere piccoli indumenti. La misura è standard (larghezza 70 cm) e si abbinata ad un elegante ripiano in vetro.

Per i capienti cestoni sono a disposizione le sponde Legrabox di colore bianco dal design lineare; in abbinamento nuovi accessori-divisori in materiale plastico in tinta con le sponde.

Thanks to its vertical opening mechanism, the Smart wall unit, fitted with a mirror, contains a practical pull-out drying rack designed to arrange small garments. The size is standard (70 cm wide) and it is combined with a stylish glass shelf.

The roomy baskets can be fitted with white Legrabox sides with a linear design; these can be combined with new plastic accessories-partitions in the same colour as the sides.

Grâce à son ouverture verticale, le meuble haut Smart, doté d'un miroir, renferme un étendoir coulissant très pratique conçu pour étendre des vêtements de petite taille. Il est de taille standard (largeur 70 cm) et s'associe à un rayon en verre très élégant.

Pour les paniers de grande capacité, sont disponibles les côtés Legrabox blancs au design linéaire ; ils peuvent être associés aux nouveaux accessoires-séparateurs en plastique de la même couleur que les côtés.

Der mit Spiegel ausgestattete Oberschrank Smart mit vertikaler Öffnung verfügt über einen praktischen ausziehbaren Wäscheständer für kleinere Kleidungsstücke. Er ist im Standardmaß (Breite 70 cm) erhältlich und lässt sich mit einem eleganten Einlegeboden aus Glas kombinieren.

Für die geräumigen Auszüge stehen die weißen Legrabox-Seitenwände im geradlinigen Design zur Verfügung; kombiniert werden sie mit neuen Zubehör-Trennelementen aus farbigem Kunststoff.

El mueble alto Smart, provisto de espejo, gracias a su apertura vertical, incluye un práctico tendedero extraíble diseñado para tender ropa de pequeño tamaño. La medida es estándar (70 cm de ancho) y combina con una elegante balda de cristal.

Para los cestos de gran capacidad están disponibles los laterales Legrabox de color Blanco con un diseño lineal; en combinación nuevos accesorios-separadores de material plástico del mismo color que los laterales.

Навесной шкаф Smart с зеркалом и вертикальным открыванием оснащается практичной выдвигающей сушилкой для белья, продуманной для развешивания небольших предметов одежды. Элемент стандартного размера (ширина 70 см) сочетается с элегантной стеклянной полкой.

Для вместительных глубоких корзин продуманы бортики Legrabox белого цвета с линейным дизайном; с ящиками также сочетаются новые аксессуары-перегородки из окрашенного пластика с бортиками.





Free to use to help out with our laundry activities, the Trolley baskets with wheels, made according to the exclusive design by Idelfonso Colombo, are available in the same Decorative Melamine finishes as the door. Fully in keeping with the overall design of this collection, the power outlet towers, which pull out with the vertical push-pull mechanism, are housed in the Navajo Elm Decorative Melamine wall unit when they are not in use.

Pratiques pour faciliter les diverses activités dans la buanderie, les paniers avec roues Trolley, design exclusif d'Idelfonso Colombo, sont disponibles dans les finitions de revêtement décoratif en mélaminé de la porte. Dans le respect de l'harmonie de conception, les tours avec prises, extractibles par système push-pull vertical, sont situées dans le meuble haut en revêtement décoratif en mélaminé Orme Navajo quand elles ne sont pas utilisées.

Die Wäschebehälter Trolley mit Rollen im exklusiven Design von Idelfonso Colombo sind aus Melaminharz in den Front-Finishs verfügbar. Ganz im Sinne der Gestaltungsharmonie lassen sich die dank vertikalem Push-Pull-System ausziehbaren Steckdosentürme bei Nichtgebrauch in den Oberschränken aus Melaminharz Ulme Navajo verstauen.

Con total libertad para seguirnos en las actividades en el interior de nuestra lavandería, los cestos con ruedas Trolley, diseño exclusivo de Idelfonso Colombo, están disponibles en los acabados melamina decorativa de la puerta. Adaptándose plenamente a la armonía de diseño, las torretas con tomas, extraíbles con sistema vertical push-pull, se ocultan en el mueble alto en melamina decorativa Olmo Navajo cuando no se utilizan.

Сопроводить вас во время выполнения любой деятельности в прачечной будут глубокие корзины на колесиках Trolley, изготавливаемые по эксклюзивному дизайну Idelfonso Colombo, доступные с декоративной облицовкой створки. Соответствуя проектной гармонии проекта врезные выдвижные розетки-разветвители с вертикальной системой выдвижения push-pull встраиваются в навесные шкафы с декоративной облицовкой Вяз Navajo.

Liberi di accompagnarci nelle attività all'interno della nostra lavanderia, i cestoni con ruote Trolley, su design esclusivo di Idelfonso Colombo, sono disponibili nelle finiture decorative dell'anta. Nel pieno rispetto dell'armonia progettuale le torrette con prese, estraibili con sistema push-pull verticale, trovano alloggiamento nel pensile in decorativo Olmo Navajo quando inutilizzate.



Elemento esclusivo dell'ambiente Laundry Space di Scavolini è la parete girevole porta accessori Around, disponibile in monofinitura decorativo Bianco. È possibile inserire su tutta la sua altezza le vaschette e i ganci portaoggetti in metallo verniciato metallizzato Pearl Beige.

An exclusive element in Scavolini's Laundry Space setting is the Around revolving accessory storage wall, which is available in a single White Decorative Melamine finish. It can be accessorised at various heights with storage bowls and hooks in Pearl Beige metallic painted metal.

La paroi pivotante porte-accessoires Around, disponible en une unique finition de revêtement décoratif en mélaminé Blanc, est un élément exclusif de l'espace Laundry Space de Scavolini. Il est possible d'insérer sur toute la hauteur des petits paniers et des crochets porte-objets en métal peint métallisé Pearl Beige.

Exklusives Element des Laundry Space von Scavolini ist die als Zubehörhalter dienende Drehwand Around. Sie ist im Melaminharz-Finish Weiß verfügbar. Über die gesamte Höhe lassen sich Schalen und Haken aus in Pearl Beige metallisiert lackiertem Metall zur Befestigung von Gegenständen anbringen.

Elemento esclusivo del ambiente Laundry Space de Scavolini es la pared giratoria porta accesorios Around, disponible en un solo acabado melamina decorativa Blanco. A lo largo de toda la altura del mueble se pueden instalar las cubetas y los ganchos portaobjetos en metal pintado metalizado Pearl Beige.

Эксклюзивным элементом пространства Laundry Space от Scavolini является вращающаяся стенка-держатель аксессуаров Around, доступная с однотонной декоративной облицовкой Белый. По всей высоте стенки можно разместить емкости и крючки из окрашенного металла с металлизированной отделкой Pearl Beige.



## IL NUOVO COMFORT DI UNA LAVANDERIA ACCESSORIATA

The novel comfort of  
an accessorised laundry room

Le nouveau confort d'une  
buanderie équipée

Neuer Komfort für eine  
ausgestattete Waschküche

El nuevo confort de una lavandería  
con accesorios

Новое ощущение комфорта  
в оборудованной прачечной

SCAV 859

STRUTTURA / STRUCTURE / CAISSON  
KORPUS / ESTRUCTURA / КОРПУС

SCAV 322

DECORATIVO / DECORATIVE MELAMINE  
REVÊTEMENT DÉCORATIF EN MÉLAMINE  
MELAMINHARZ / MELAMINA DECORATIVA  
ДЕКОРАТИВНАЯ ОБЛИЦОВКА

SCAV 380

DECORATIVO / DECORATIVE MELAMINE  
REVÊTEMENT DÉCORATIF EN MÉLAMINE  
MELAMINHARZ / MELAMINA DECORATIVA  
ДЕКОРАТИВНАЯ ОБЛИЦОВКА

### 42/51

Piano in Mineralsolid® Sp.1,5  
cm finitura opaca con lavatoio  
Kit integrato  
Piano per asse da stiro Cover  
in decorativo Azimut

1,5 cm-thick matt finish  
Mineralsolid® top with  
Kit built-in washtub  
Azimut Decorative Melamine  
Cover top for ironing board

Plan en Mineralsolid® ép.1,5  
cm finition mate avec bac à  
laver Kit intégré  
Plan pour planche à repasser  
Cover en revêtement décoratif  
en mélaminé Azimut

Platte aus Mineralsolid®  
St.1,5 cm, Finish matt, mit  
integriertem Waschbecken Kit  
Arbeitsplatte mit Bügelbrett  
Cover aus Melaminharz  
Azimut

Encimera en Mineralsolid®  
de 1,5 cm de espesor  
acabado mate con lavadero  
Kit integrado Encimera para  
tabla de planchar Cover en  
melamina decorativa Azimut

Столешница из Mineralsolid®  
толщ. 1,5 см с матовой  
отделкой и интегрированной  
раковины для стирки Kit  
Столешница с гладильной  
доской Cover с декоративной  
облицовкой Azimut







La colonna a doppia anta battente da 35 cm, in finitura decorativo Grigio Selce, racchiude lavatrice e asciugatrice posizionate verticalmente nel mobile: per mantenere tutto in ordine e conservare un progetto di arredo pulito e compatto.

The 35 cm wide double hinged door tall unit, in Flint Grey Decorative Melamine finish, houses the washing machine and drier, which are arranged vertically in the unit: to keep everything neat and tidy and retain the look of clean and compact furnishings.

La colonne à double porte à battant de 35 cm, en finition revêtement décoratif en mélaminé Gris Silex, renferme une machine à laver et un sèche-linge positionnés verticalement dans le meuble : pour que tout soit rangé et garder un projet d'aménagement propre et compact.

Im Hochschrank mit doppelter Flügeltür, 35 cm, und Melaminharz-Finish in Flintgrau finden Waschmaschine und Trockner, übereinander gestellt, Platz. Eine ordentliche, saubere und kompakte Lösung.

La columna de doble puerta batiente de 35 cm, en acabado melamina decorativa Gris Adoquín, alberga la lavadora y la secadora colocadas en posición vertical en el mueble: para que todo esté en orden y mantener un proyecto de decoración limpio y compacto.

Колонна с двойной распашной створкой на 35 см с декоративной облицовкой Серый Кремневый вмещает стиральную машину и сушильную машину, которые располагаются вертикально с целью поддержания порядка и сохранения чистоты и компактности проекта.





Per un Laundry Space veramente accessorizzato nasce il nuovo piano Cover, in monofinitura decorativa Azimut, dotato di asse da stiro estraibile dal suo alloggiamento con movimento rotatorio, disponibile sia destro che sinistro.

For a truly accessorised Laundry Space, Scavolini has come up with the new Cover top, available in a single Azimut Decorative Melamine finish and fitted with a pull-out ironing board which swivels out of its housing and is available either left- or right-hand.

Pour un espace buanderie véritablement équipé, voici le nouveau plan Cover, en une unique finition de revêtement décoratif en mélaminé Azimut, équipé d'une planche à repasser qui peut être extraite de son logement par un mouvement de rotation, disponible à la fois vers la droite et vers la gauche.

Von einem gut ausgestatteten Laundry Space zeugt auch die neue Arbeitsplatte Cover im einfarbigem Melaminharz-Finish Azimut mit durch Drehbewegung herausziehbarem Bügelbrett. Verfügbar sowohl rechts- als auch linksseitig.

Para un Laundry Space realmente equipado nace la nueva encimera Cover, en un solo acabado melamina decorativa Azimut, provista de tabla de planchar que se extrae de su alojamiento con un movimiento giratorio, disponible tanto a la derecha como a la izquierda.

Для оснащения Laundry Space была создана новая столешница Cover с однотонной декоративной облицовкой Azimut, оборудованная выдвижной гладильной доской, вращающейся влево или вправо.



All the space available in drawers and baskets can be organised to perfection thanks to the new accessories available in two colours, White and Anthracite, always matching the Legrabox sides.

Il est possible d'organiser parfaitement l'espace disponible dans les tiroirs et les paniers grâce aux nouveaux accessoires proposés dans les deux teintes Blanc et Anthracite, toujours de la couleur des côtés Legrabox.

Für eine perfekte Ordnung in Schubladen und Auszügen sorgt das neue Zubehör, das in den beiden Farben Weiß und Anthrazit mit den farbigen Legrabox-Seitenwänden verfügbar ist.

Es perfectamente posible organizar el espacio a disposición en cajones y cestos con los nuevos accesorios disponibles en los dos tonos Blanco y Antracita, siempre del mismo color que los laterales Legrabox.

Пространство в ящиках и глубоких корзинах можно идеальным образом организовать благодаря новым аксессуарам, доступным в двух оттенках, Белый и Антрацит, сочетающимся по цвету с бортиками Legrabox.



The pull-out clothes rack which is inserted in one compartment of the "Fluida" Wall System is perfect to keep all your clothes tidy and at hand.

Le porte-habits coulissant, inséré dans une niche du Système Paroi « Fluida » pour ranger les vêtements tout en les gardant à disposition est une solution intéressante.

Interessant auch der ausziehbare Kleiderbügelhalter, der in einer Nische des Stollenwandsystems „Fluida“ integriert ist. So ist die Kleidung stets ordentlich untergebracht.

Interesante resulta el perchero extraíble colocado en un compartimento del sistema modular de pared "Fluida" para mantener en orden pero, al mismo tiempo, tener disponible la ropa.

Интересный элемент - выдвигающая вешалка для одежды, установленная в нишу Системы стенки "Fluida", которая позволяет поддерживать порядок и в то же время всегда иметь под рукой свои вещи.

A novelty introduced in the Laundry Space collection, the storage container, which can be attached to the door, and is available in a single Matt White finish with Smoke Grey cover.

Autre nouveauté introduite dans le projet Laundry Space, le rangement porte-objets, avec possibilité de l'accrocher à la porte, disponible en une finition unique Blanc Mat et couvercle Gris Fumé.

Als Neuheit des Laundry Space-Projekts präsentiert sich die Aufbewahrungsbox, die an der Front befestigt werden kann. Sie ist in einfarbigem Finish matt Weiß mit Deckel in Grau Fumé verfügbar.

Como novedad en el proyecto Laundry Space el contenedor portaobjetos, con posibilidad de engancharlo a la puerta, disponible en un solo acabado Blanco Mate y tapa Gris Ahumado.

В рамках проекта Laundry Space была представлена новинка - контейнер-подставка с возможностью крепления на створку с однотонной отделкой Белый Матовый и крышкой Серый Фумé.



È possibile organizzare perfettamente lo spazio a disposizione in cassetti e cestoni con i nuovi accessori, disponibili nelle due tonalità Bianco e Antracite, sempre in tinta con le sponde Legrabox.

Interessante l'appendiabiti estraibile inserito in un vano del Sistema Parete "Fluida" per tenere in ordine, ma nel contempo a disposizione, i propri indumenti.

Novità introdotta nel progetto Laundry Space il contenitore portaoggetti, con possibilità di aggancio sull'anta, disponibile in monofinitura Bianco Opaco e coperchio Grigio Fumé.

## LA VERSATILITÀ DELLA LAVANDERIA CREA ELEGANTI SPAZI

The versatility of the laundry room  
creates stylish settings

La polyvalence de la buanderie crée  
des espaces élégants

Die Vielseitigkeit der Waschküche  
sorgt für Eleganz im Raum

La versatilité de la lavandería  
crea espacios elegantes

Универсальность прачечной позволяет  
создавать элегантные пространства

SCAV 859

STRUTTURA / STRUCTURE / CAISSON  
KORPUS / ESTRUCTURA / КОПИЦА

SCAV 863

DECORATIVO / DECORATIVE MELAMINE  
REVÊTEMENT DÉCORATIF EN MÉLAMINE  
MELAMINHARZ / MELAMINA DECORATIVA  
ДЕКОРАТИВНАЯ ОБЛИЦОВКА

SCAV 380

DECORATIVO / DECORATIVE MELAMINE  
REVÊTEMENT DÉCORATIF EN MÉLAMINE  
MELAMINHARZ / MELAMINA DECORATIVA  
ДЕКОРАТИВНАЯ ОБЛИЦОВКА

52/57

Lavatoio Wave in  
Mineralmarmo®  
finitura lucida  
Piano in Laminato  
Azimut Sp.4 cm

Wave washtub in polished  
finish Mineralmarmo®  
4 cm-thick Azimut  
lamine top

Bac à laver Wave  
en Mineralmarmo®  
finition brillante  
Plan en stratifié Azimut  
ép. 4 cm

Waschbecken Wave  
aus Mineralmarmo®,  
Finish Hochglanz  
Platte aus Laminat  
Azimut St.4 cm

Lavadero Wave en  
Mineralmarmo®  
acabado brillante  
Encimera en laminado  
Azimut de 4 cm de espesor

Раковина для стирки Wave  
из Mineralmarmo®  
с глянцевой отделкой  
Столешница из ламината  
Azimut толщ. 4 см

52.53

AQUO





La tonalità coordinata tra piano in laminato Azimut e basi in decorativo valorizza elegantemente l'ambiente lavanderia. L'introduzione di elementi mobili assieme ad un'eccellente distribuzione di funzioni rende gli ambienti, di solito considerati meri spazi di servizio, flessibili e funzionali.

The matching shade between the Azimut laminate top and the Decorative Melamine base units adds value and elegance to the laundry room. The introduction of mobile elements together with an impeccable distribution of functions makes these settings - which are usually considered mere work spaces - both flexible and functional.

La teinte coordonnée entre le plan en stratifié Azimut et les meubles bas en revêtement décoratif en mélaminé met en valeur l'espace buanderie de manière élégante. L'introduction d'éléments amovibles, de même qu'une excellente répartition des fonctions, rendent les espaces, généralement considérés comme de simples espaces de service, flexibles et fonctionnels.

Die farbliche Abstimmung zwischen Laminatplatte in Azimut und Unterschränken aus Melaminharz sorgt für einen eleganten Touch des Laundry Space. Die Einführung von Möbelementen und die ausgezeichnete Funktionalität machen den Laundry Space zu einem flexiblen und mit maximaler funktionaler Intelligenz gestaltbaren Raum.

El tono coordinado de la encimera en laminado Azimut y de los muebles bajos en melamina decorativa realza el ambiente lavandería. La introducción de elementos móviles además de una excelente distribución de funciones hace que los ambientes, que suelen considerarse como meros espacios de servicio, resulten flexibles y funcionales.

Координированный оттенок столешницы из ламината Azimut и тумб с декоративной облицовкой элегантно подчёркивает пространство прачечной. Использование предметов мебели и великолепное распределение функций делает пространство, которое обычно воспринимается как служебная зона, универсальным и функциональным.



## SFOGGIARE UN AMBIENTE PRATICO E ACCATTIVANTE

Revealing a practical and attractive setting

Présenter un espace pratique et captivant

Ein überaus praktischer und ansprechender Raum

Lucir un ambiente práctico y atractivo

Практичное и приятное пространство, заслуживающее внимания

SCAV 024

STRUTTURA / STRUCTURE / CAISSON  
KORPUS / ESTRUCTURA / КОРПУС

SCAV 042

LACCATO LUCIDO / GLOSS LACQUERED  
LAQUE BRILLANT / HOCHGLANZ LACKIERT  
LACADO BRILLO / ЛАКИРОВАННАЯ  
ГЛЯНЦЕВАЯ ОТДЕЛКА

58/65

Lavabo Dam in Mineralmarmo® finitura lucida  
Lavatoio Wave in Mineralmarmo® finitura lucida  
Piano in Laminato Frassino  
Natura Sp.2 cm

Dam washbasin in polished finish Mineralmarmo®  
Wave washtub in polished finish Mineralmarmo®  
2 cm-thick Natura Ash laminate top

Lavabo Dam en Mineralmarmo® finition brillante  
Bac à laver Wave en Mineralmarmo® finition brillante  
Plan en stratifié Frêne  
Natura ép. 2 cm

Waschbecken Dam aus Mineralmarmo®,  
Finish Hochglanz  
Waschbecken Wave aus Mineralmarmo®,  
Finish Hochglanz  
Platte aus Laminat Esche  
Natur St.2 cm

Lavabo Dam en Mineralmarmo® acabado brillante  
Lavadero Wave en Mineralmarmo® acabado brillante  
Encimera en laminado  
Fresno Natura de 2 cm de espesor

Умывальник Dam из Mineralmarmo® с глянцевой отделкой  
Раковина для стирки Wave из Mineralmarmo® с глянцевой отделкой  
Столешница из ламината Ясень Natura толщ. 2 см









L'ambiente lavanderia Scavolini è caratterizzato da un'eleganza razionale, volta a creare lo spazio più adatto alle necessità. Non solo lavanderia dunque, ma un luogo in cui design e ordine si fondono per accogliere le azioni della quotidianità.

Scavolini's laundry room is distinguished by a rational elegance, aimed at creating the most suitable space for your needs. Hence it is not merely a laundry room, but rather a place where design and order merge to accommodate your daily chores.

L'espace buanderie Scavolini se caractérise par une élégance rationnelle, visant à créer l'espace le mieux adapté aux besoins. Ce n'est donc pas uniquement une buanderie mais un lieu dont le design et l'ordre s'unissent pour accueillir les activités du quotidien.

Mit dem Laundry Space kreiert Scavolini einen Raum, der sich durch rationale Eleganz auszeichnet und sämtlichen Anforderungen gerecht wird. Das Projekt Laundry Space ist mehr als eine gewöhnliche Waschküche. Es ist ein Ort, an dem sich Design, Ordnung und Organisation harmonisch miteinander verbinden.

El ambiente lavanderia Scavolini se caracteriza por una elegancia racional, destinado a crear el espacio que mejor se adapte a las necesidades. Así que no solo una lavandería, sino un lugar donde diseño y orden se unen para acoger las actividades de la vida cotidiana.

Прачечная от Scavolini отличается элегантной рациональностью, направленной на создание наиболее подходящего под потребности пространства. Это не просто прачечная, а место, в котором дизайн и порядок сочетаются для обеспечения оптимального выполнения повседневных действий.





A drawer unit with wheels is an indispensable element to have everything within easy reach. The dimensions of this unit are: 70 cm wide, 50 cm high, 38 cm deep.

Les tiroirs sur roulettes sont un élément indispensable pour tout avoir à portée de main en un instant. Les dimensions de ce meuble sont les suivantes : largeur 70 cm , hauteur 50 cm , profondeur 38 cm.

Der Schubladenschrank mit Rollen ist ein unverzichtbares Element: alles Benötigte ist im Nu in Reichweite. Schrank-Abmessungen: Breite 70 cm, Höhe 50 cm, Tiefe 38 cm.

Una cajonera con ruedas es un elemento indispensable para tenerlo todo a mano en un instante. Las dimensiones de este mueble son: 70 cm de ancho, 50 cm de alto, 38 cm de profundidad.

Тумба с ящиками на колесиках - незаменимый элемент, благодаря которому все необходимое всегда будет под рукой. Размеры данного предмета мебели: ширина 70 см, высота 50 см, глубина 38 см.

Una cassetiera con ruote è un elemento indispensabile per avere tutto a portata di mano in un attimo. Le dimensioni di questo mobile sono: larghezza 70 cm, altezza 50 cm, profondità 38 cm.

## LIBERI DI VIVERE LA ZONA BAGNO IN ASSOLUTA COMODITÀ

Free to enjoy your bathroom  
in total comfort

Libres de vivre la salle de bains  
en toute commodité

Freiheit der individuellen Gestaltung  
für absoluten Komfort im Badbereich

Libertad para vivir la zona de baño  
con absoluta comodidad

Свобода использования пространства  
ванной комнаты в абсолютном комфорте

66.67

IDRO

SCAV 859

STRUTTURA / STRUCTURE / CAISSON  
KORPUS / ESTRUCTURA / КОРПУС

SCAV 375

LACCATO OPACO / MATT LACQUERED  
LAQUÉ MAT / MATT LACKIERT  
LACADO MATE / ЛАКИРОВАННАЯ  
МАТОВАЯ ОТДЕЛКА

SCAV 028

LACCATO OPACO / MATT LACQUERED  
LAQUÉ MAT / MATT LACKIERT  
LACADO MATE / ЛАКИРОВАННАЯ  
МАТОВАЯ ОТДЕЛКА

SCAV 024

DECORATIVO / DECORATIVE MELAMINE  
REVÊTEMENT DÉCORATIF EN MÉLAMINE  
MELAMINHAZ / MELAMINA DECORATIVA  
ДЕКОРАТИВНАЯ ОБЛИЦОВКА

### 66/73

Piano in Mineralmarmo®  
Sp.1,5 cm finitura lucida con  
lavatoio Kit integrato

1.5 cm-thick polished finish  
Mineralmarmo® top with  
Kit built-in washtub

Plan en Mineralmarmo®  
ép.1,5 cm finition brillante  
avec bac à laver Kit intégré

Platte aus Mineralmarmo®  
St.1,5 cm, Finish Hochglanz,  
mit integriertem  
Waschbecken Kit

Encimera en Mineralmarmo®  
de 1,5 cm de espesor acabado  
brillante con lavadero Kit  
integrado

Столешница из  
Mineralmarmo® толщ. 1,5 см  
с глянцевой отделкой  
и с интегрированной  
раковиной для стирки Kit







**Abbinare il progetto Laundry Space con il bagno Idro di Scavolini assicura all'ambiente praticità ed ergonomia. Interessanti sono le agevoli prese maniglia sagomate nell'anta per l'apertura e il piano in Minerilmarmo® Bianco Lucido: ottime soluzioni e design di prestigio.**

Combining the Laundry Space collection with Scavolini's Idro bathroom range makes for a practical and ergonomic setting. Notice the practical handle grips shaped into the door and the Polished White Minerilmarmo® top: outstanding solutions and prestigious design.

Associer le projet Laundry Space avec la salle de bains Idro de Scavolini apporte praticité et ergonomie à l'espace. Les prises poignée façonnées sur la porte pour l'ouverture et le plan en Minerilmarmo® Blanc brillant sont intéressants : des solutions excellentes et un design prestigieux.

Die Kombination des Projekts Laundry Space mit dem Bad Idro von Scavolini steht für ein funktionales und ergonomisches Ambiente. Interessantes Merkmal sind die bequemen geformten Griffmulden in der Front und die Platte aus Minerilmarmo® in Weiß Hochglanz: optimale Lösungen und edelstes Design.

Combinar el proyecto Laundry Space con el cuarto de baño Idro de Scavolini asegura a la estancia practicidad y ergonomía. Interesantes son los accesibles tiradores uñeros moldurados en la puerta para su apertura y la encimera en Minerilmarmo® Blanco Brillante: soluciones excelentes y diseño de prestigio.

Сочетание проекта Laundry Space с ванной комнатой от Scavolini гарантирует практичность и эргономичность пространства. Интересно выглядят удобные врезные профилированные ручки для открывания створки и столешница из Minerilmarmo® Белый Глянцевый: оптимальные решения и престижный дизайн.





La parete girevole Around (altezza fissa 225 cm) è un elemento che permette, girando su se stesso, di sfruttare i due lati del montante. Da una parte possono essere disposte mensole in lamiera e ganci porta abiti in metallo verniciato metallizzato Pearl Beige; sull'altra è possibile applicare una specchiera, montata ad un'altezza fissa, e il portasalviette abbinato.

The Around revolving wall (fixed height of 225 cm) is an element that swivels round so you can exploit both sides of the upright. On one side, it can be fitted with sheet metal shelves and Pearl Beige metallic painted metal clothes hooks and on the other you can apply a mirror, arranged at a fixed height, along with the matching towel rail.

La paroi pivotante Around (hauteur fixe 225 cm) est un élément qui permet, en pivotant sur elle-même, d'exploiter les deux côtés du montant. D'un côté, peuvent être installées des étagères en tôle et des crochets-cintres en métal peint métallisé Pearl Beige ; de l'autre, il est possible d'installer un miroir, monté à une hauteur fixe, et le porte-serviettes associé.

Die Drehwand Around mit fester Höhe von 225 cm ist ein Element, das durch entsprechende Drehung die Nutzung beider Seiten des Trägers ermöglicht. Auf der einen Seite lassen sich Borde aus Blech und Kleiderhaken aus in Pearl Beige metallisiert lackiertem Metall anbringen. Auf der anderen Seite können in fester Höhe ein Wandspiegel und ein Handtuchhalter angebracht werden.

La pared giratoria Around (225 cm de altura fija) es un elemento que permite, al girar sobre sí mismo, aprovechar los dos lados del montante. Por un lado pueden colocarse repisas de chapa y ganchos percheros en metal pintado metalizado Pearl Beige; y en el otro lado se pueden instalar un espejo, montado a una altura fija, y el toallero a juego. Вращающаяся стенка

Around фиксированной высоты 225 см это элемент, который позволяет, за счет вращения, использовать обе свои стороны. С одной стороны могут располагаться полки из листового металла и крючки для одежды из окрашенного металлизированного металла Pearl Beige; с другой стороны можно закрепить зеркало на фиксированной высоте и соответствующий держатель полотенец.



## PROGETTARE LO SPAZIO GUARDAROBA DEI TUOI SOGNI

Designing your dream  
wardrobe space

Concevoir l'espace garde-robe  
de vos rêves

Gestalten Sie den Garderobenbereich  
ganz nach Ihren Wünschen

Diseñar el espacio guardarroba  
de tus sueños

Проектирование гардероба  
вашей мечты

74.75

AQUO

SCAV 024

SCAV 322

SCAV 024

SCAV 380

STRUTTURA / STRUCTURE / CAISSON  
KORPUS / ESTRUCTURA / КОРПУС

DECORATIVO / DECORATIVE MELAMINE  
REVÊTEMENT DÉCORATIF EN MÉLAMINE  
MELAMINHARZ / MELAMINA DECORATIVA  
ДЕКОРАТИВНАЯ ОБЛИЦОВКА

DECORATIVO / DECORATIVE MELAMINE  
REVÊTEMENT DÉCORATIF EN MÉLAMINE  
MELAMINHARZ / MELAMINA DECORATIVA  
ДЕКОРАТИВНАЯ ОБЛИЦОВКА

DECORATIVO / DECORATIVE MELAMINE  
REVÊTEMENT DÉCORATIF EN MÉLAMINE  
MELAMINHARZ / MELAMINA DECORATIVA  
ДЕКОРАТИВНАЯ ОБЛИЦОВКА

### 74/83

Piano in laminato Azimut  
Sp.10 cm con lavabo Flow  
in appoggio  
Piano in laminato Azimut  
Sp.6 cm  
Piano per asse da stiro Cover  
in decorativo Azimut

10 cm-thick Azimut laminate  
top with Flow sit-on washbasin  
6 cm-thick Azimut laminate top  
Azimut Decorative Melamine  
Cover top for ironing board

Plan en stratifié Azimut ép. 10  
cm avec lavabo Flow en appui  
Plan en stratifié Azimut  
ép. 6 cm  
Plan pour planche à repasser  
Cover en revêtement décoratif  
en mélaminé Azimut

Platte aus Laminat Azimut  
St.10 cm mit  
Aufsatzwaschbecken Flow  
Platte aus Laminat Azimut  
St.6 cm  
Arbeitsplatte mit Bügelbrett  
Cover aus Melaminharz  
Azimut

Encimera en laminado Azimut  
de 10 cm de espesor con  
lavabo Flow de apoyo  
Encimera en laminado Azimut  
de 6 cm de espesor  
Encimera para tabla de  
planchar Cover en melamina  
decorativa Azimut.

Столешница из ламината  
толщ.10 см с накладным  
умывальником Flow  
Столешница из ламината  
Azimut толщ.6 см  
Столешница с гладильной  
доской Cover с декоративной  
облицовкой Azimut









The attractive styling of the Flow sit-on washbasin, in Polished White Mineralmarmo®, lends an elegant touch to this laundry room, which already features every modern commodity, such as the two-door tall washing machine unit, featuring compartments for rational use of space and materials.

L'esthétique captivante du lavabo en appui Flow, en Mineralmarmo® Blanc Brillant, apporte une touche d'élégance à l'espace buanderie déjà équipé de tout le confort, comme la colonne porte-machine à laver à deux portes, dotée de niches pour gérer les espaces et les matériaux en toute praticité.

Die ansprechende Ästhetik des Aufsatzwaschbeckens Flow aus Mineralmarmo® in Weiß Hochglanz verleiht dem komfortabel ausgestatteten Laundry Space einen eleganten Touch: Hochschrank mit zwei Fronten zur Unterbringung der Waschmaschine und mit Nischen für ein rationales und intelligentes Raummanagement.



La estética atractiva del lavabo de apoyo Flow, en Mineralmarmo® Blanco Brillante, otorga un toque de elegancia al ambiente lavandería ya equipado con todas las comodidades, como la columna de dos puertas portalavadora, provista de compartimentos para administrar el espacio y los materiales con racionalidad.

Привлекательный дизайн накладного умывальника Flow из Mineralmarmo® Белый Глянцевый придает элегантность пространству прачечной, уже оборудованной для обеспечения комфортного использования, например, колонной для стиральной машины с двумя створками, оснащенной нишами, позволяющими рационально использовать пространства и материалы.

L'estetica accattivante del lavabo in appoggio Flow, in Mineralmarmo® Bianco Lucido, dona un tocco di eleganza all'ambiente lavanderia già corredato di ogni comfort, come la colonna porta lavatrice a due ante, munita di vani per gestire con razionalità spazi e materiali.



78.79

AQUO



Anche per Laundry Space è possibile l'abbinamento con il Sistema Parete "Fluida" che, grazie a profondità, vani configurabili e sviluppo in linea o ad angolo, riesce a sfruttare al meglio l'ambiente disponibile, permettendo di realizzare (tramite l'aggiunta di appendiabiti estraibili) anche confortevoli aree guardaroba.

The "Fluida" Wall System can also be combined with the Laundry Space. This, thanks to its depth, configurable compartments and linear or corner composition, lets you get the most from the available area, allowing convenient wardrobe areas to be created (by adding pull-out clothes racks).

Le Laundry Space peut également bénéficier du système Paroi « Fluida » qui, grâce à sa profondeur, aux niches configurables et à l'aménagement linéaire ou en angle, arrive à exploiter au mieux l'espace disponible en permettant de réaliser également des espaces garde-robe (en ajoutant des cintres coulissants).

Auch der Laundry Space lässt sich mit dem Stollenwandsystem „Fluida“ kombinieren, das es durch seine Tiefe, die konfigurierbaren Nischen und die lineare oder über Ecken mögliche Fortsetzung erlaubt, nützlichen Raum (durch ausziehbare Kleiderbügelhalter) für komfortable Garderobebereiche individuell und mit funktionaler Intelligenz zu gestalten.

También para el Laundry Space es posible combinar el Sistema modular de pared "Fluida" que, gracias a la profundidad, los compartimentos configurables y el desarrollo lineal o rinconero, logra aprovechar al máximo el espacio disponible y brinda la posibilidad de realizar también confortables zonas de guardarropa (añadiendo percheros extraíbles).

Laundry Space может сочетаться с Системой стенки "Fluida", которая, благодаря своей глубине, конфигурируемым нишам и размещению в линейной или угловой композиции, позволяет наилучшим образом использовать доступное пространство, позволяя реализовывать также (путем добавления выдвижных вешалок для одежды) удобные гардеробные зоны.



## UN'ARMONICA CONTIGUITÀ TRA L'ARREDO BAGNO E LA ZONA LAVANDERIA

An harmonious proximity between bathroom  
and laundry room

Une contiguïté harmonieuse entre l'aménagement  
de la salle de bains et la buanderie

Harmonische Verbindung zwischen Badeinrichtung  
und Laundry Space

Una contigüidad armoniosa entre la decoración  
del cuarto de baño y la zona lavandería

Гармоничная взаимосвязь мебели ванной  
комнаты и зоны прачечной

SCAV 859

SCAV 558

STRUTTURA / STRUCTURE / CAISSON  
KORPUS / ESTRUCTURA / КОРПУС

LACCATO LUCIDO / GLOSS LACQUERED  
LAQUE BRILLANT / HOCHGLANZ LACKIERT  
LACADO BRILLO / ЛАКИРОВАННАЯ  
ГЛЯНЦЕВАЯ ОТДЕЛКА

84/89

Piano in vetro Blu Aviazione  
Sp.1,2 cm finitura lucida  
con lavabo Inside integrato  
Lavatoio Wave in  
Mineralmarmo®  
finitura lucida

1.2 cm-thick polished finish  
Airforce Blue glass top with  
Inside built-in washbasin  
Wave polished finish  
Mineralmarmo® washtub

Plan en verre Bleu Aviateur  
ép.1,2 cm finition brillante  
avec lavabo Inside intégré  
Bac à laver Wave en  
Mineralmarmo®  
finition brillante

Platte aus Glas Verkehrsblau  
St.1,2 cm, Finish Hochglanz,  
mit integriertem  
Waschbecken Inside  
Waschbecken Wave aus  
Mineralmarmo®  
Finish Hochglanz

Encimera de cristal  
Azul Aviación de 1,2 cm  
de espesor acabado brillante  
con lavadero Inside integrado  
Lavadero Wave en  
Mineralmarmo®  
acabado brillante

Столешница из стекла  
Синий Авиационный  
толщ. 1,2 см с глянцевой  
отделкой и интегрированной  
раковиной Inside  
Раковина для стирки Wave  
из Mineralmarmo®  
с глянцевой отделкой





Lo spazio è totalmente caratterizzato dalle gole verticali dell'arredo bagno Lagu, eccellenti anche per una presa semplice e immediata. Il laccato lucido Blu Aviazione veste questa composizione compatta e in linea con l'estetica della casa.

This space is entirely distinguished by the vertical recessed grip profiles of the Lagu bathroom furniture, which are also excellent for a simple and immediate grip. Airforce Blue gloss lacquer clads this compact composition in keeping with the overall styling of the home.

L'espace est entièrement caractérisé par les gorges verticales de l'aménagement de salle de bains Lagu, également pratiques pour une prise simple et immédiate. Le laqué brillant Bleu Aviateur rehausse cette composition compacte et en accord avec l'esthétique de la maison.

Typisches Merkmal dieses Raums sind die senkrechten Griffrielen der Badeinrichtung Lagu zum mühelosen Öffnen und bequemen Schließen. Die kompakte Komposition in Hochglanz lackiert Verkehrsblau betont die Ästhetik des Hauses.

El espacio está totalmente caracterizado por las golas verticales de la decoración del cuarto de baño Lagu, excelentes también para un agarre sencillo e inmediato. El lacado brillo Azul Aviación viste esta composición compacta y en línea con la estética del hogar.

Все пространство характеризуется вертикальными пазами мебели для ванной комнаты Lagu, которые служат удобной ручкой. Лакированная глянцевая отделка Синий Авиационный согласовывает данную компактную и линейную композицию с эстетическим оформлением дома.



## L'ORGANIZZAZIONE DELLE FUNZIONI IN UNA ECCELLENTE CONFIGURAZIONE

Perfectly organised functions  
in an impeccable configuration

L'organisation des fonctions dans  
une excellente configuration

Organisiertes und funktionales  
Einrichten leicht gemacht

La organización de las funciones  
en una configuración excelente

Организация функций  
в превосходной конфигурации

SCAV 024

STRUTTURA / STRUCTURE / CAISSON  
KORPUS / ESTRUCTURA / КОРПУС

SCAV 559

LACCATO LUCIDO / GLOSS LACQUERED  
LAQUE BRILLANT / HOCHGLANZ LACKIERT  
LACADO BRILLO / ЛАКИРОВАННАЯ  
ГЛЯНЦЕВАЯ ОТДЕЛКА

SCAV 021

DECORATIVO / DECORATIVE MELAMINE  
REVÊTEMENT DÉCORATIF EN MÉLAMINE  
MELAMINHAZ / MELAMINA DECORATIVA  
ДЕКОРАТИВНАЯ ОБЛИЦОВКА

90/99

Piano in Mineralmarmo®  
Sp.1,5 cm finitura lucida con  
lavatoio Kit integrato  
Piano per asse da stiro Cover  
in decorativo Azimut

1.5 cm-thick polished finish  
Mineralmarmo® top with  
Kit built-in washtub  
Azimut Decorative Melamine  
Cover top for ironing board

Plan en Mineralmarmo®  
ép.1,5 cm finition brillante  
avec bac à laver Kit intégré  
Plan pour planche à repasser  
Cover en revêtement décoratif  
en mélaminé Azimut.

Platte aus Mineralmarmo®  
St.1,5 cm, Finish Hochglanz,  
mit integriertem  
Waschbecken Kit  
Arbeitsplatte mit Bügelbrett  
Cover aus Melaminharz  
Azimut

Encimera en Mineralmarmo®  
de 1,5 cm de espesor acabado  
brillante con lavadero Kit  
integrado  
Encimera para tabla de  
planchar Cover en melamina  
decorativa Azimut

Столешница из  
Mineralmarmo® толщ. 1,5 см  
с глянцевой отделкой  
и с интегрированной  
раковинной для стирки Kit  
Столешница с гладильной  
доской Cover с декоративной  
облицовкой Azimut









The pull-out ironing board is concealed in the depth of the Cover top. Fixed size (W=125 cm), the board rotates by 90° and features within its housing a pair of power outlets for easy, practical ironing.

La planche à repasser coulissante se cache à l'intérieur de l'épaisseur du plan Cover. De dimensions fixes (L=125 cm), la planche à repasser pivote de 90° et est dotée, dans le logement, de deux prises pour une utilisation facile et pratique du fer à repasser.

In der Arbeitsplatte Cover verbirgt sich das herausziehbare Bügelbrett. Es verfügt über feste Abmessungen (L=125 cm) und lässt sich um 90° drehen. An der Rückwand des Staufachs befinden sich zwei Steckdosen für den praktischen Anschluss des Bügeleisens.

La tabla de planchar extraíble se oculta en el interior del espesor de la encimera Cover. De medida fija (L = 125 cm), la tabla gira 90° y se equipa, en el interior del alojamiento, con un par de tomas para un uso fácil y cómodo de la plancha.

Выдвижная гладильная доска прячется в толщине столешницы Cover. Гладильная доска фиксированного размера (Д=125 см) вращается на 90° и оборудуется двумя розетками на подставке для утюга для легкого и удобного пользования.

L'asse da stiro estraibile si nasconde all'interno dello spessore del piano Cover. Di misura fissa (L=125 cm) l'asse ruota di 90° ed è corredato, all'interno dell'alloggiamento, di una coppia di prese per un facile e pratico utilizzo del ferro da stiro.



The combination of the appliance unit (housing the washing machine and drier) and the storage cupboard with the "Fluida" Wall System, in a corner configuration and fitted with bottom-hinged flaps and flap doors and baskets is the perfect solution for impeccable management of all your cleaning and washing essentials.

Le rapprochement de l'armoire pour électroménagers (machine à laver et sèche-linge) et de l'armoire débarras avec le Système Paroi « Fluida », en configuration à angle et équipée de portes abattantes, à abattant et de paniers, permet de gérer soigneusement tout ce qui est nécessaire pour le ménage et le lavage.

Die Kombination des Schrankes für Haushaltsgeräte (Waschmaschine und Trockner) und des Vorratsschranks mit dem Stollenwandsystem „Fluida“ in Eckausführung und mit Kipp-, Klapp- und Auszugsfronten ermöglicht die ordentliche Aufbewahrung von Reinigungs- und Waschzubehör.

La combinación del armario para electrodomésticos (lavadora y secadora) y de la alacena con el Sistema modular de pared "Fluida", en una configuración rinconera y equipada con puertas abatibles hacia abajo y hacia arriba, y cestos, permite administrar con cuidado todo lo que es necesario para la limpieza y el lavado.

Система стенки "Fluida" со шкафом для бытовых электроприборов (стиральной и сушильной машины) и шкафом-кладовкой в угловой конфигурации, оснащенная откидными и открывающимися вверх створками и глубокими корзинами, позволяет аккуратно использовать все необходимое для очистки и мойки.

L'accostamento dell'armadio per elettrodomestici (lavatrice e asciugatrice) e dell'armadio ripostiglio al Sistema Parete "Fluida", in configurazione angolare e munita di ante a ribalta, vasistas e cestoni, permette di gestire in modo accurato tutto quello che è necessario per la pulizia e il lavaggio.

Design, ordine e operatività sono garantiti dall'accurata progettazione di armadi ripostiglio super accessoriati: una soluzione ideale per rendere funzionale anche un ambiente di dimensioni contenute.

Design, order and operativeness are guaranteed by the impeccable design of ultra-accessorised storage cupboards: the ideal solution to make even the most compact setting fully functional.

Design, ordre et efficacité sont garantis par la conception soignée d'armoires débarras parfaitement équipées : une solution idéale pour rendre fonctionnel même un espace de dimensions réduites.

Für Design, Ordnung und Funktionalität sorgt die durchdachte Projektierung von bestens ausgestatteten Vorratsschränken: eine ideale Lösung, um auch kleine Räume mit maximaler funktionaler Intelligenz zu gestalten.

Diseño, orden y operatividad están garantizados por una organización cuidadosa de las alacenas súper equipadas: una solución ideal para que incluso un ambiente de dimensiones reducidas se vuelva funcional.

Дизайн, порядок и оперативность гарантируются точным проектированием шкафов-кладовок с супер-оснащением: идеальное решение для придания функциональности пространству ограниченных размеров.



98.99

LAGU

## IL PIACEVOLE COMFORT DI UN AMBIENTE OPERATIVO CONTEMPORANEO

The appealing comfort of a contemporary operational space

Le confort agréable d'un espace opérationnel contemporain

Angenehmer Komfort in einem zeitgenössischen Arbeitsbereich

El agradable confort de un ambiente operativo contemporáneo

Приятный комфорт современного функционального пространства

100.101

AQUO

SCAV 024

SCAV 772

SCAV 024

SCAV 021

STRUTTURA / STRUCTURE / CAISSON  
KORPUS / ESTRUCTURA / КОРПУС

DECORATIVO / DECORATIVE MELAMINE  
REVÊTEMENT DÉCORATIF EN MÉLAMINE  
MELAMINHAZ / MELAMINA DECORATIVA  
ДЕКОРАТИВНАЯ ОБЛИЦОВКА

DECORATIVO / DECORATIVE MELAMINE  
REVÊTEMENT DÉCORATIF EN MÉLAMINE  
MELAMINHAZ / MELAMINA DECORATIVA  
ДЕКОРАТИВНАЯ ОБЛИЦОВКА

DECORATIVO / DECORATIVE MELAMINE  
REVÊTEMENT DÉCORATIF EN MÉLAMINE  
MELAMINHAZ / MELAMINA DECORATIVA  
ДЕКОРАТИВНАЯ ОБЛИЦОВКА

100/107

Lavatoio Wave in  
Mineralmarmo® finitura lucida  
Piano in laminato Bianco  
Essenziale sp.2 cm

Bac à laver Wave en  
Mineralmarmo®  
finition brillante  
Plan en stratifié Blanc  
Essenziale ép. 2 cm

Lavadero Wave en  
Mineralmarmo®  
acabado brillante  
Encimera en laminado  
Blanco Essenziale de 2 cm  
de espesor

Wave polished finish  
Mineralmarmo(a) washtub  
2 cm-thick Essenziale White  
laminated top

Waschbecken Wave  
aus Mineralmarmo®  
Finish Hochglanz  
Platte aus Laminat Weiß  
Essenziale St.2 cm

Раковина для стирки  
Wave из Mineralmarmo®  
с глянцевой отделкой  
Столешница из ламината  
Белый Essenziale толщ. 2 см





In questa proposta lavatrice ed asciugatrice si allineano con piano decorativo Bianco. I carrelli portabiancheria, inseriti nel progetto, si confermano accessori comodi e pratici che possono essere spostati in base alle esigenze del momento.

In this solution, the washing machine and drier are aligned with the White Decorative Melamine top. The laundry trolleys included within the design prove to be convenient and practical accessories, and they can be moved around to suit momentary needs.

Dans cette proposition, la machine à laver et le sèche-linge sont alignés avec le plan en revêtement décoratif en mélaminé Blanc. Les bacs à linge sur roulettes, intégrés dans le projet, confirment être des accessoires très pratiques qui peuvent être déplacés en fonction des exigences du moment.

In diesem Angebot sind Waschmaschine und Trockner mit Melaminharzplatte in Weiß aufeinander ausgerichtet. Die Wäschewagen des Projekts erweisen sich als bequemes und praktisches Zubehör, das überall dorthin gefahren werden kann, wo es gerade benötigt wird.

En esta propuesta, la lavadora y secadora se alinean con la encimera en melamina decorativa Blanco. Los carros para la ropa, incluidos en el proyecto, se confirman como accesorios cómodos y prácticos que pueden desplazarse en función de las necesidades del momento.

В данном предложении стиральная и сушильная машина выравниваются по столешнице с декоративной облицовкой Белый. Тележки с корзинами для белья - удобные и практичные аксессуары в данном проекте, которые могут перемещаться в зависимости от потребностей.



104.105

AQUO

È possibile arricchire l'armadio da 45 cm di un utile asse da stiro, invisibile quando inutilizzato, estraibile con apertura verticale. Disponibile in decorativo e laccato.

Gli armadi con portascarpe, in decorativo Bianco, aggiungono un'ulteriore e utile funzionalità a Laundry Space di Scavolini, staccandosi cromaticamente dalla composizione che nel suo insieme si presenta in decorativo Olmo Jaipur.

The 45 cm cabinet can be accessorised with an ironing board, which is invisible when not in use, and it drops down vertically for use. It is available in decorative melamine and lacquered finish.

Il est possible d'équiper l'armoire de 45 cm d'une table à repasser très pratique, invisible quand elle n'est pas utilisée, coulissante, avec ouverture verticale. Disponible en revêtement décoratif en mélaminé et laqué.

Der 45 cm breite Hochschrank mit vertikaler Öffnung kann mit einem nützlichen Bügelbrett ausgestattet werden, das bei Gebrauch herausgezogen wird und ansonsten im Schrankinnern verborgen bleibt. Verfügbar in Melaminharz und lackiert.

Se puede enriquecer el armario de 45 cm con una útil tabla de planchar, invisible cuando no se utiliza, y extraíble con apertura vertical. Disponible en melamina decorativa y en lacado.

Шкаф на 45 см может быть оборудован полезной выдвижной гладильной доской с вертикальным раскрыванием, которую можно спрятать после использования. Доступна декоративная облицовка и лакированная отделка.

The shoe cabinets, in White Decorative Melamine, add additional and useful functionality to Scavolini's Laundry Space, making a colour break from the composition, which on the whole is presented in Jaipur Elm Decorative Melamine.

Les armoires à chaussures, en revêtement décoratif en mélaminé Blanc, ajoutent une autre fonction très pratique au Laundry Space de Scavolini, et se démarquent, sur le plan chromatique, de la composition qui, dans son ensemble, se présente en revêtement décoratif en mélaminé Orme Jaipur.

Schuhschränke aus Melaminharz in Weiß erweitern die nützlichen Funktionen des Laundry Space von Scavolini und heben sich farblich von der Komposition aus Melaminharz Olme Jaipur ab.

Los armarios con zapatero, en melamina decorativa Blanco, le añaden un ulterior toque de útil funcionalidad al Laundry Space de Scavolini, destacando cromáticamente de la composición que, en su conjunto, se presenta en melamina decorativa Olmo Jaipur.

Шкафы с подставкой для обуви с декоративной облицовкой Белый добавляют функциональность Laundry Space от Scavolini, выделяясь цветом из композиции, оформленной с декоративной облицовкой Вяз Jaipur.



Vieni a scoprire con i tuoi occhi il mondo Scavolini, presso i nostri Rivenditori potrai trovare un’ampia gamma di prodotti esposti, i cataloghi e tantissimo altro materiale informativo.

Come and discover the world of Scavolini with your own eyes. At our authorised Dealers, you will find a wide range of products on display, along with our catalogues and a wealth of informative material.

Venez découvrir l'univers Scavolini. Chez nos revendeurs autorisés, vous trouverez une vaste gamme de produits exposés, des catalogues ainsi que d’autres matériels d’information.

Überzeugen Sie sich selber von der Vielfalt der Produktauswahl von Scavolini bei unseren Händlern anhand von Produkten, Katalogen und vielen sonstigen aufschlussreichen Informationsmaterialien.

Venga a descubrir con sus propios ojos el mundo Scavolini, en las tiendas de nuestros Revendedores podrá encontrar una amplia gama de productos expuestos, así como catálogos y una gran cantidad de material informativo.

Приходите, чтобы собственными глазами взглянуть на мир Scavolini. В магазинах наших Розничных продавцов вы сможете найти широкую гамму представленной продукции, каталоги и множество других полезных материалов.

Il presente catalogo è fornito dalla Scavolini SpA alla propria clientela che potrà liberamente consegnarlo al pubblico; non potrà invece assolutamente consegnarlo, nemmeno in forma riprodotta, a soggetti che svolgano attività commerciali nel settore (ad esempio agenti di commercio, commercianti, ecc..) in qualsiasi paese del mondo. Salvo eventuali deroghe, che dovranno risultare da atto scritto della Scavolini SpA, ogni violazione a quanto sopra sarà perseguita legalmente.

Scavolini Spa supplies this catalogue to its clientele, who are authorised to distribute it to members of the public with no restrictions. However, it may not be given, even in copied form, to anyone in business in the fitted kitchen sector (e.g. agents, dealers, etc.) anywhere in the world. Unless authorised in writing by Scavolini Spa, all breaches of the above conditions will result in prosecution.

Ce catalogue est fourni par Scavolini SpA à ses clients qui pourront librement le remettre au public. En revanche, ils ne pourront pas le remettre, pas même une reproduction, à des sujets exerçant des activités commerciales dans ce secteur d’activité (par exemple des agents de commerce, revendeurs, etc.) partout dans le monde. Sauf éventuelles dérogations, spécifiées dans un document écrit de la société Scavolini SpA, toute violation de cette restriction sera passible de sanctions.

Dieser Katalog von Scavolini SpA ist für die Kundschaft bestimmt und kann der Öffentlichkeit frei vorgelegt werden. Der Katalog ist dagegen nicht, auch nicht auszugsweise, für im Handel tätige Unternehmen auf der ganzen Welt bestimmt (Handelsvertreter, Händler o.ä.). Vorbehaltlich eventueller Abweichungen, die von Scavolini SpA schriftlich zu bestätigen sind, wird jeder Verstoß gegen die obigen Bestimmungen strafrechtlich verfolgt.

Scavolini S.p.A. pone este catálogo a disposición de sus clientes, que podrán entregarlo libremente al público. Por otra parte, en ningún caso, podrán entregarlo, ni siquiera de forma parcial, a sujetos que desempeñen actividades comerciales en el sector (por ejemplo agentes de ventas, distribuidores, etc.) en cualquier país del mundo. Salvo posibles derogaciones, que resulten de acto escrito de Scavolini S.p.A., cualquier violación de lo anterior podrá ser perseguido de forma legal.

Данный каталог предоставлен Компанией Scavolini SpA своим клиентам, которые могут свободно передавать его покупателям; клиенты ни в коем случае не могут передавать его, в том числе его копии, субъектам, занимающимся коммерческой деятельностью в той же сфере (например, коммерческие агенты, продавцы и т.д.) в любой стране мира. Любое нарушение вышеуказанного, за исключением отступления от правил в виде письменного разрешения от компании Scavolini SpA, будет преследоваться в судебном порядке.

Il presente catalogo è fornito dalla Scavolini SpA alla propria clientela che potrà liberamente consegnarlo al pubblico; non potrà invece assolutamente consegnarlo, nemmeno in forma riprodotta, a soggetti che svolgano attività commerciali nel settore (ad esempio agenti di commercio, commercianti, ecc..) in qualsiasi paese del mondo. Salvo eventuali deroghe, che dovranno risultare da atto scritto della Scavolini SpA, ogni violazione a quanto sopra sarà perseguita legalmente.

La Scavolini è dotata di Sistemi di Gestione per la Qualità, l’Ambiente e la Salute e Sicurezza, in conformità alle norme UNI EN ISO 9001, UNI EN ISO 14001 e BS OHSAS 18001. Tutti i Sistemi sono stati certificati da partedell’Ente Internazionale SGS. / Scavolini has Quality, Environmental, Health and Safety Management Systems in compliance with the UNI EN ISO 9001, UNI EN ISO 14001 and BS OHSAS 18001 standards. All of the Systems have been certified by the International Body SGS. / La Maison Scavolini a mis en place des Systèmes de Gestion de la Qualité, de l’Environnement, de la Santé et de la Sécurité selon les normes UNI EN ISO 9001 / UNI EN ISO 14001 et BS OHSAS 18001. Tous les Systèmes ont été certifiés par l’Organisme International SGS. / Die Firma Scavolini arbeitet mit Qualitäts-, Umwelts- und Sicherheitsmanagement-Systemen gemäß Vorschriften der Normen UNI EN ISO 9001, UNI EN ISO 14001 und BS OHSAS 18001. Alle Systeme sind von der internationalen Stelle SGS zertifiziert. / Scavolini cuenta con Sistemas de Gestión para la Calidad, el Medio Ambiente, la Salud y la Seguridad de conformidad con las normas UNI EN ISO 9001, UNI EN ISO 14001 y BS OHSAS 18001. Todos los Sistemas han sido certificados por el organismo internacional SGS. / Компания Scavolini располагает Системами управления качеством, защиты окружающей среды, здоровья и безопасности, в соответствии с нормами UNI EN ISO 9001, UNI EN ISO 14001 и BS OHSAS 18001. Все системы были сертифицированы Международной организацией SGS.

### SUNLOAD

Scavolini con il progetto Sunload ha raggiunto l’obiettivo di autoprodurre energia verde per i propri stabilimenti. L’impianto fotovoltaico, con una superficie totale di 57.000 mq, prevede una produzione annua di circa 4.000.000 kWh che ad oggi soddisfa la quasi totalità del fabbisogno energetico Scavolini. / With the Sunload project, Scavolini fulfilled its aim of autonomously producing green energy for its own plants. With a total surface area of 57,000 sq m, the photovoltaic system can provide an annual production of approximately 4 million kWh, which today covers almost all of Scavolini’s energy demand. / Avec le projet Sunload, Scavolini a atteint l’objectif d’autoproduction de l’énergie verte pour ses établissements. L’installation photovoltaïque, d’une surface totale de 57 000 m², prévoit une production annuelle de 4 000 000 kWh environ, qui satisfait, aujourd’hui, la quasi totalité du besoin énergétique de Scavolini. / Mit dem Projekt Sunload erreicht Scavolini das Ziel der Selbstgenerierung des für die eigenen Werke erforderlichen Stroms. Die Photovoltaikanlage auf einer Gesamtfläche von 57.000 m² ist auf eine Jahresproduktion von ca. 4.000.000 kWh ausgelegt und deckt heute praktisch den gesamten Energiebedarf von Scavolini. / Con el proyecto Sunload, Scavolini ha alcanzado el objetivo de autoproducir energía verde para sus fábricas. La instalación fotovoltaica, con una superficie total de 57 000 metros cuadrados, prevé una producción anual de unos 4 000 000 kWh, que hoy en día satisface la práctica totalidad de las necesidades energéticas de Scavolini. / Компания Благодаря проекту Sunload компания Scavolini добилась цели самостоятельно производить “зеленую” электроэнергию для своих производственных зданий. Фотогальваническая установка, общей площадью 57.000 кв.м., ежегодно производит около 4.000.000 кВт ч, что практически полностью удовлетворяет потребность компании в электроэнергии на сегодняшний день.

Il presente catalogo è fornito dalla Scavolini SpA alla propria clientela che potrà liberamente consegnarlo al pubblico; non potrà invece assolutamente consegnarlo, nemmeno in forma riprodotta, a soggetti che svolgano attività commerciali nel settore (ad esempio agenti di commercio, commercianti, ecc..) in qualsiasi paese del mondo. Salvo eventuali deroghe, che dovranno risultare da atto scritto della Scavolini SpA, ogni violazione a quanto sopra sarà perseguita legalmente.



Per scoprire il mondo di Scavolini, visita **www.scavolini.com** dove troverai tante informazioni, curiosità e notizie sul vivere la casa.

To discover the world of Scavolini, visit **www.scavolini.com**, where you'll find lots of information, interesting facts and news about home lifestyles.

Pour découvrir l'univers de Scavolini visitez le site **www.scavolini.com**, où vous trouverez un très grand nombre d'informations, de curiosités et de renseignements sur l'art de vivre la maison.

Entdecken Sie die Scavolini-Welt unter **www.scavolini.com** mit vielen Informationen, Neuheiten und Anregungen für das Zuhause.

Para descubrir el mundo de Scavolini, visite la página web **www.scavolini.com** donde encontrará una gran cantidad de información, curiosidades y noticias sobre cómo disfrutar de su hogar.

Чтобы открыть для себя мир Scavolini, посетите веб-сайт **www.scavolini.com**, где вы найдете множество информации, новостей и интересных идей по обустройству дома.

Il presente catalogo è fornito dalla Scavolini SpA alla propria clientela che potrà liberamente consegnarlo al pubblico; non potrà invece assolutamente consegnarlo, nemmeno in forma riprodotta, a soggetti che svolgano attività commerciali nel settore (ad esempio agenti di commercio, commercianti, ecc..) in qualsiasi paese del mondo. Salvo eventuali deroghe, che dovranno risultare da atto scritto della Scavolini SpA, ogni violazione a quanto sopra sarà perseguita legalmente.

The colours referring to the materials illustrated inside this catalogue do not always correspond to the real ones for obvious printing reasons. Colours and shades can be seen at the Points of Sale, directly on materials and sample sets.

En raison de certaines contraintes d’impression, les coloris des matériaux illustrés dans ce catalogue ne correspondent pas toujours aux coloris réels. Vous pouvez voir les coloris et les teintes dans les Points de vente, directement sur les produits ou sur des échantillons.

Aus drucktechnischen Gründen können die Farben der in diesem Katalog abgebildeten Materialien von den tatsächlichen Farben abweichen. Die Farben können bei jeder Verkaufsstelle direkt anhand von Produkten und Musterkollektionen angesehen werden.

Los colores de los materiales ilustrados en este catálogo no siempre se corresponden con los reales por evidentes razones de impresión. Los colores y los tonos se pueden ver en nuestros Puntos de Venta, directamente en los productos y muestrarios.

Цвета и материалы, приведенные в данном Каталоге, не всегда в точности отвечают реальным цветам в связи с особенностями печати. Цвета и оттенки можно посмотреть в торговых точках, непосредственно на продукции и образцах.

Il design dei prodotti Scavolini è tutelato con le modalità di legge. Inoltre, alcune parti del modello e/o alcune composizioni possono essere oggetto di brevetazione e/o registrazione.

The design of Scavolini products is protected as permitted by law. In addition, some parts of the model and/or certain compositions may be patented and/or registered. Le design des produits Scavolini est protégé par la loi. De plus, certaines parties du modèle et/ou certaines compositions peuvent faire l’objet de brevets et/ou d’enregistrements. Das Design der Scavolini-Produkte ist rechtlich geschützt. Einige Komponenten des Modells und/oder einige Kompositionen können patentrechtlich geschützt und/oder registriert sein. El diseño de los productos Scavolini está tutelado en virtud de las normas legales. Asimismo, algunas partes del modelo y/o algunas composiciones pueden estar patentadas y/o registradas. Дизайн продукции Scavolini защищен в установленном законом порядке. Кроме того, некоторые части моделей и(или) некоторые композиции могут быть запатентованы и(или) зарегистрированы.

Il presente catalogo è fornito dalla Scavolini SpA alla propria clientela che potrà liberamente consegnarlo al pubblico; non potrà invece assolutamente consegnarlo, nemmeno in forma riprodotta, a soggetti che svolgano attività commerciali nel settore (ad esempio agenti di commercio, commercianti, ecc..) in qualsiasi paese del mondo. Salvo eventuali deroghe, che dovranno risultare da atto scritto della Scavolini SpA, ogni violazione a quanto sopra sarà perseguita legalmente.

The colours referring to the materials illustrated inside this catalogue do not always correspond to the real ones for obvious printing reasons. Colours and shades can be seen at the Points of Sale, directly on materials and sample sets.

En raison de certaines contraintes d’impression, les coloris des matériaux illustrés dans ce catalogue ne correspondent pas toujours aux coloris réels. Vous pouvez voir les coloris et les teintes dans les Points de vente, directement sur les produits ou sur des échantillons.

Aus drucktechnischen Gründen können die Farben der in diesem Katalog abgebildeten Materialien von den tatsächlichen Farben abweichen. Die Farben können bei jeder Verkaufsstelle direkt anhand von Produkten und Musterkollektionen angesehen werden.

Los colores de los materiales ilustrados en este catálogo no siempre se corresponden con los reales por evidentes razones de impresión. Los colores y los tonos se pueden ver en nuestros Puntos de Venta, directamente en los productos y muestrarios.

Цвета и материалы, приведенные в данном Каталоге, не всегда в точности отвечают реальным цветам в связи с особенностями печати. Цвета и оттенки можно посмотреть в торговых точках, непосредственно на продукции и образцах.

The design of Scavolini products is protected as permitted by law. In addition, some parts of the model and/or certain compositions may be patented and/or registered.

Le design des produits Scavolini est protégé par la loi. De plus, certaines parties du modèle et/ou certaines compositions peuvent faire l’objet de brevets et/ou d’enregistrements.

Das Design der Scavolini-Produkte ist rechtlich geschützt. Einige Komponenten des Modells und/oder einige Kompositionen können patentrechtlich geschützt und/oder registriert sein.

El diseño de los productos Scavolini está tutelado en virtud de las normas legales. Asimismo, algunas partes del modelo y/o algunas composiciones pueden estar patentadas y/o registradas.

Дизайн продукции Scavolini защищен в установленном законом порядке. Кроме того, некоторые части моделей и(или) некоторые композиции могут быть запатентованы и(или) зарегистрированы.

Il presente catalogo è fornito dalla Scavolini SpA alla propria clientela che potrà liberamente consegnarlo al pubblico; non potrà invece assolutamente consegnarlo, nemmeno in forma riprodotta, a soggetti che svolgano attività commerciali nel settore (ad esempio agenti di commercio, commercianti, ecc..) in qualsiasi paese del mondo. Salvo eventuali deroghe, che dovranno risultare da atto scritto della Scavolini SpA, ogni violazione a quanto sopra sarà perseguita legalmente.

This catalogue has been made by Scavolini S.p.a. in collaboration with:

DANIELE FELIGIONI **GRAPHICS**

SELECOLOR FIRENZE **PHOTOLITHOGRAPHS**

GRAPHO 5 **PRINTING**

**www.scavolini.com**





[www.scavolini.com](http://www.scavolini.com)