

WALK-INFLUIDA

SCAVOLINI™

Comfort, design, personalizzazione sono le parole al centro del programma **Walk-in Fluida**, le cabine armadio Scavolini design Vuesse. Soluzioni altamente versatili in termini di modularità, finiture e adattabilità a ogni tipologia di ambiente, anche in pochi metri quadrati a disposizione: per valorizzare al massimo la zona notte, conciliando necessità pratiche ed estetica. È possibile realizzare **progetti Walk-in Fluida** lineari, angolari, con moduli a vista (come una scenografia da fashion addict) o chiusi (per chi ama l'ordine), fino alla creazione di soluzioni free standing, pensate come veri e propri separatori d’ambiente. Con il progetto è stata introdotta una nuova estetica, sofisticata ed elegante, per le ante telaio alluminio e vetro il cui profilo fuge anche da maniglia. Queste ante vengono abbinare a vetri Fumè trasparente, pensate per chi ama una visione totale degli oggetti all’interno della cabina armadio. Un elegante accostamento che garantisce, oltre alla leggerezza, massima flessibilità compositiva. Per la **struttura della cabina armadio** sono a disposizione cinque colorazioni che spaziano da tinte chiare a nuance scure sofisticate, abbinabili a un’ampia gamma di materiali per anta con aperture push pull o con maniglie. A completare il programma Walk-in Fluida tre **linee di accessori interni**, perfetti alleati d’arredo: linea **Comfort** (finitura color Moka), linea **Support** (finitura colore Metal Grey) e linea **Assist** (disponibili nei 5 colori della struttura Walk-in Fluida).

Ampia è la **gamma di elementi** tra cui scegliere: ripiani, tubi appendiabiti, cassettiere, organizer di diverso tipo (porta pantaloni, porta biancheria, scarpriere etc.). Se la luce centrale dell’ambiente, da sola, non assicura una visibilità ottimale è possibile integrarla grazie al nostro programma d'**illuminazione** che permette un utilizzo ottimale del sistema Walk-in Fluida. Per illuminare adeguatamente l’interno della cabina sono a disposizione due tipologie di luci capaci di creare differenti effetti. Luci Magical: posizionabili in orizzontale e in verticale; sono dotate di luce inclinata per evitare l’abbagliamento e orientare l’illuminazione sul vestiario. Luci orizzontali Flexy: flessibili e posizionabili sia sui ripiani profondi 61 cm (abbinati a montanti profondi 34 cm) sia sul portascarpe ASSIST. Producono una piacevole luce diffusa. Walk-in Fluida: le cabine armadio Scavolini sono vere e proprie camere delle meraviglie, per una perfetta organizzazione dello spazio.

Comfort, design and customisation are the words at the heart of the Walk-in Fluida range, Scavolini's walk-in wardrobes designed by Vuesse.

Comfort, design and customisation are the words at the heart of the Walk-in Fluida range, Scavolini's walk-in wardrobes designed by Vuesse. Highly versatile solutions in terms of modularity, finishes and adaptability to any type of setting, even if the available space is limited: to emphasise the bedroom area in the best possible way, combining practical requirements with aesthetic styling. Walk-in Fluida designs can be linear, corner, with visible modules (for the true fashion addict) or closed modules (for neat freaks), and even with free-standing solutions, devised to act as veritable partitions within a room. This project involves the introduction of new, sophisticated and stylish aesthetics for the aluminium framed glass doors, whose profile also acts as the handle. These doors are teamed with transparent smoked glass, so you can see all the items inside the walk-in wardrobe. An elegant combination which guarantees not only light weight but also maximum flexibility of compositions. The structure of the walk-in wardrobe is available in five different colours, ranging from pale hues to sophisticated dark shades, which can be teamed with an extensive range of door materials with push pull opening or handles. The Walk-in Fluida collection is completed by three lines of inner accessories, for perfectly accessorised interiors: the Comfort line (Mocha coloured finish), the Support line (Metal Grey coloured finish) and the Assist line (available in the 5 colours of the Walk-in Fluida structure).

There are a myriad elements to choose from: shelves, clothes racks, drawer units and all sorts of organizers (trouser racks, underwear pockets, shoe racks, etc.). If the central light in the room on its own does not guarantee optimum visibility, it can be integrated with our range of lighting solutions for optimum use of the Fluida Walk In system. To light the interior of the walk-in wardrobe suitably, two types of light are available depending on the desired effect. Magical lights: for horizontal and vertical installation; they have slanted light to avoid glare and to focus the light on your garments. Flexy horizontal lights: flexible and for installation on both 61 cm deep shelves (teamed with 34 cm deep uprights) as well as on the ASSIST shoe rack. They cast a pleasant soft light. Walk-In Fluida: Scavolini's walk-in wardrobes are genuine chambers of wonders, for perfectly organised space.

Confort, design et personnalisation sont les mots-clés du programme Walk-in Fluida, les dressings Scavolini design Vuesse. Des solutions extrêmement polyvalentes en termes de modularité, de finitions et d'adaptabilité à tout type d'espace, même avec peu de mètres carrés disponibles : pour exploiter au maximum l'espace nuit, en conciliant nécessités pratiques et esthétique. Il est possible de réaliser des projets Walk-in Fluida linéaires, avec des modules visibles (comme un décor de fashion addict) ou fermés (pour ceux qui apprécient le rangement) jusqu'à créer des solutions autonomes, conçues comme de véritables séparateurs d'espaces. Ce projet a permis d'introduire une nouvelle esthétique, sophistiquée et élégante, pour les portes avec cadre en Aluminium et verre dont le profil fait également office de poignée. Ces portes avec verres fumés transparents sont pensées pour ceux qui aiment avoir une vision totale des objets à l'intérieur du dressing. Un élégant assortiment qui garantit, en plus de la légèreté, une flexibilité de composition maximale. Pour la structure du dressing, cinq coloris allant de teintes claires à des nuances foncées sophistiquées sont disponibles et peuvent être associés à une large gamme de matériaux pour porte avec ouvertures push-pull ou avec poignée. Le programme Walk-in Fluida est complété par trois lignes d'accessoires internes, des alliés parfaits pour la décoration : ligne Comfort (finition coloris Moka), ligne Support (finition coloris Metal Grey) et ligne Assist (disponible dans les 5 coloris de la structure Walk-in Fluida). La gamme d'éléments de choix est très large : rayons, tubes de penderie, blocs tiroirs, niche Organizer de divers types (porte-pantalons, panier à linge, meuble à chaussures, etc.). Quand la lumière centrale de la pièce, seule, ne garantit pas une visibilité optimale, il est possible de la compléter grâce à notre programme d'éclairage qui permet d'utiliser le système Walk-in Fluida de manière optimale. Pour éclairer correctement l'intérieur du dressing, deux types d'éclairages capables de créer des effets différents sont disponibles. Éclairages Magical : à positionner horizontalement et verticalement ; ils sont dotés d'une lumière inclinée pour éviter l'éblouissement et orienter l'éclairage sur le vestiaire. Éclairages horizontaux Flexy : flexibles et à positionner aussi bien sur des rayons de profondeur 61 cm (associés à des montants de profondeur 34 cm) que sur le porte-chaussures ASSIST. Ils produisent une agréable lumière diffuse. Walk-in Fluida : les dressings Scavolini sont de véritables cabinets de curiosités, pour une organisation de l'espace parfaite.

Komfort, Design, Personalisierung – das sind die Begriffe, die bei Walk-in Fluida, den Schrankräumen von Scavolini nach einem Entwurf von Vuesse, im Mittelpunkt stehen. Äußerst vielseitige Lösungen in Bezug auf Modularität, Ausführungen und Anpassungsfähigkeit an jede Art von Umgebung, auch auf kleinstem Raum: Um den Raum des Schlafzimmers optimal zu nutzen und dabei praktische Bedürfnisse und Ästhetik in Einklang zu bringen. Ob linear oder als Eckstruktur, Walk-in Fluida ermöglicht eine freie Kreation, mit sichtbaren Modulen (wie ein Fashion Addict-Set) oder geschlossenen Modulen (für Ordnungsliebhaber), bis hin zu frei stehenden Lösungen, die als echte Raumteiler dienen. Mit dem Projekt wurde eine neue, anspruchsvolle und elegante Ästhetik für die Aluminium- und Glasrahmentüren eingeführt, deren Profil auch als Griff dient. Diese Türen sind mit transparentem Fumé-Glas kombiniert, das für diejenigen gedacht ist, die einen vollständigen Überblick über Innere des Schrankraums haben möchten. Eine elegante Kombination, die maximale kompositorische Flexibilität und Leichtigkeit garantiert. Für die Struktur des Schrankraums stehen fünf Farben zur Verfügung, die von hellen bis zu raffinierten dunklen Tönen reichen und mit einer breiten Palette von Materialien für Türen mit Push-Pull-Öffnungen oder mit Griffen kombiniert werden können.

Das Programm Walk-in Fluida wird durch drei Linien von Innenausstattungen ergänzt, die sich perfekt für die Einrichtung eignen: die Linie Comfort (Finish in der Farbe Mokka), die Linie Support (Finish in der Farbe Metal Grey) und die Linie Assist (in den 5 Farben des Korpus Walk-in Fluida). Die Auswahl an Elementen ist groß: Regale, Kleiderstangen, Schubladenelemente, verschiedene Arten von Ordnungssystemen (Hosenständer, Wäscheständer, Schuhregale usw.). Wenn die zentrale Beleuchtung allein nicht für optimale Sicht ausreicht, bietet unser Beleuchtungsprogramm viele Integrationen für eine optimale Nutzung des Walk-in Fluida-Systems. Um das Innere der Schrankräume angemessen zu beleuchten, stehen zwei Arten von Licht zur Verfügung, die unterschiedliche Wirkungen erzeugen. Magical-Beleuchtung: Diese Leuchten können horizontal und vertikal positioniert werden; ihr schräg ausgerichtet Lichtstrahl vermeidet Blendungen, damit der Schrank bestens ausgeleuchtet ist. Waagrechte Flexy-Beleuchtung: Sie ist flexibel und kann entweder auf den 61 cm tiefen Einlegeböden (in Kombination mit 34 cm tiefen Ständern) oder auf dem ASSIST-Schuhregal positioniert werden. Sie erzeugt ein angenehmes diffuses Licht. Sie sind mit Trägern mit einer Tiefe von 34 cm kombinierbar; die erzeugte Beleuchtung ist angenehm diffus. Walk-in Fluida: Die Schrankräume von Scavolini sind echte Wunderzimmer, in denen alles perfekt untergebracht ist.

Comfort, diseño y personalización son las palabras a destacar del programa Walk-in Fluida, los vestidores Scavolini diseñados por Vuesse. Soluciones de gran versatilidad en cuanto a modularidad, acabados y adaptabilidad a cualquier tipo de ambiente, incluso cuando hay pocos metros cuadrados disponibles: para aprovechar al máximo la zona de noche, conciliando necesidades prácticas y estética. Es posible crear proyectos Walk-in Fluida lineales, rinconeros, con módulos a la vista (como el escenario de un adicto a la moda) o cerrados (para quienes prefieren el orden), incluso crear soluciones independientes, concebidas como auténticos separadores de ambientes. Con el proyecto se ha incorporado una estética nueva, sofisticada y elegante para las puertas con bastidor de aluminio y cristal, cuyo perfil también actúa como tirador. Estas puertas se combinan con cristales transparentes ahumados, para quienes prefieren tenerlo todo a la vista dentro del vestidor. Una elegante combinación que, además de la ligereza, garantiza la máxima flexibilidad a la hora de componer. Hay cinco coloraciones disponibles para la estructura del vestidor, que van desde tonos claros hasta sofisticados tonos oscuros que se pueden combinar con una amplia gama de materiales para las puertas con apertura push-pull o con tiradores. El programa Walk-in Fluida se completa con tres líneas de accesorios interiores, aliados de decoración perfectos: línea Comfort (acabado color Moka), línea Support (acabado color Metal Grey) y línea Assist (disponible en los 5 colores de la estructura Walk-in Fluida). Existe una amplia gama de elementos para elegir: barras, perchero, cajoneras, organizadores de diferentes tipos (pantalones, cestos para ropa, zapateros, etc.). Cuando la luz de ambiente central por sí sola no garantiza una visibilidad óptima, se puede integrar con nuestro programa de iluminación que optimiza el uso del sistema Walk-in Fluida. Para iluminar adecuadamente el interior del vestidor, se encuentran disponibles dos tipos de luces capaces de crear diferentes efectos. Luces Magical: se pueden colocar horizontal y verticalmente; tienen una luz inclinada para evitar el deslumbramiento y dirigir la iluminación hacia la ropa. Luces

horizontales Flexy: flexibles, se pueden colocar en las baldas de 61 cm de profundidad (en combinación con montanes de 34 cm de profundidad) y en el zapatero ASSIST. Producen una agradable luz difusa. Walk-in Fluida: los vestidores Scavolini son verdaderos gabinetes de curiosidades, para una perfecta organización del espacio.

Комфорт, великоленый дизайн и персонализация – это ключевые понятия, характеризующие гардеробную Walk-in Fluida бренда Scavolini, дизайн которой был разработан студией Vuesse. Это максимально универсальные решения с точки зрения модульности, отделок и возможности адаптироваться к любому типу пространства, даже самому компактному. Гардеробная позволяет максимально эффективно использовать пространство, сочетая удовлетворения практических и эстетических потребностей. Существует возможность создавать проекты Walk-in Fluida в линейных и угловых композициях, с открытыми (идеальный выбор для почитателя моды) или закрытыми (для ценителей упорядоченности) модулями, а также в отделенностоящих композициях, выполняющих роль перегородок. Благодаря этой коллекции появилась возможность создавать в интерьере изысканные и элегантные композиции со створками с алюминиевыми рамами и стеклом, в которых профиль выполняет роль ручки. Такие створки сочетаются с прозрачным стеклом fumé, предназначенным для тех, кто предпочитает иметь возможность полностью обозреть внутреннее содержимое гардеробной. Настолько эlegantное сочетание не только добавляет композиции легкость, но и предлагает максимальную композиционную универсальность. Для корпуса гардеробной предлагаются пять цветов (от светлых до изысканных темных оттенков), которые сочетаются с широкой гаммой материалов для створок с системой открытия «push-pull» или ручками. Гардеробную Walk-in Fluida дополняют три коллекции аксессуаров для внутреннего оснащения – безупречные союзники великолепного интерьера: Comfort (отделка цвета Moka), Support (отделка цвета Metal Grey) и Assist (представлена в 5 цветах корпуса Walk-in Fluida).

На выбор предлагается широкий ассортимент элементов: внутренние полки, штанги для вешалок, тумбы с ящиками, органайзеры различных видов (для брюк, белья, обуви и т. д.). В случае, если центрального освещения оказывается недостаточно для оптимальной видимости, в гардеробную можно интегрировать подсветку, которая позволит комфортно пользоваться системой Walk-in Fluida. Для качественного освещения внутренней части гардеробной предлагаются два вида светильников, которые создают различные эффекты. Светильники Magical можно разместить как горизонтально, так и вертикально. Луч света направлен под углом, благодаря чему свет можно направить непосредственно на одежду и избежать попадания потока света в глаза. Гибкие горизонтальные светильники Flexy устанавливаются исключительно во внутренние полки глубиной 61 см и сочетаются с несущими конструкциями глубиной 34 см. Светильники создают приятный рассеянный свет. Гардеробные Walk-in Fluida от Scavolini – это самые настоящие комнаты чудес, предназначенные для безупречной организации пространства.

舒适、设计、定制是 Walk-in Fluida 项目的核心词,即 Scavolini 设计的 Vuesse 步入式衣帽。在模块化、饰面和对任何类型环境的适应性方面均高度通用的解决方案,即使在仅有几平方米的可用空间;充分利用睡眠区,调和实用和美观需求。可以实现线型、转角 Walk-in Fluida 项目,配有可见模块(如时尚狂热者的房间)或封闭模块(对于喜欢井然有序的人士),直至创建独立的解决方案,设计成真正的环境隔断。通过该项目,引入了一种全新的、精致考究而又优雅的美观,用于铝制框架玻璃门,其轮廓也可用作把手。这些门板与透明的烟熏玻璃相结合,专为喜欢可以看见步入式衣帽内物品全貌的人士而设计;一种优雅的搭配,除了轻盈之外,还保证了最大的组合灵活性。步入式衣帽的柜体有五种颜色可供选择,从浅色到精致的深色调,可与多种材料相结合,制成推拉式门或带把手的门板。Walk-in Fluida 项目由三个室内配件系列完成,完美的家具盟友: Comfort 系列(摩卡色饰面)、Support 系列(金属灰饰面)和 Assist 系列(Walk-in Fluida 柜体有 5 种颜色可供选择)。

有多种元素可供选择:层板、衣架管、抽屉柜、不同类型的收纳家具(衣架、衣物篮、鞋架等)。当环境的中央照明灯不能单独确保最佳可见度时,可以将其与我们的照明项目集成,以优化 Walk-in Fluida 系统的使用。为了适当照明衣帽的内部,有两种类型的灯可供选择,能够产生不同的效果。Magical灯:可水平或垂直放置;它们配备了倾斜灯光,以避免眩目,并将灯光引导到衣服上。水平 Flexy灯:灵活,可以专门放置在深61cm的层板上,并与深34cm的层条结合使用,产生令人愉悦的漫射光。Walk-in Fluida: Scavolini 步入式衣帽是真正奇妙的房间,可完美组织空间。

SCAVOLINI

04-11

1



COMPOSIZIONE LINEARE.
ANTE LACCATO OPACO BIANCO PRESTIGE.

LINEAR COMPOSITION. PRESTIGE WHITE MATT LACQUERED DOORS

COMPOSITION LINÉAIRE. PORTES LAQUÉ MAT BLANC PRESTIGE.

LINEARE KOMPOSITION. FRONTEN IN PRESTIGE WEISS MATT LACKIERT.

COMPOSICIÓN LINEAL. PUERTAS EN LACADO MATE BLANCO PRESTIGE.

ЛИНЕЙНАЯ КОМПОЗИЦИЯ. СТВОРКИ С ЛАКИРОВАННОЙ МАТОВОЙ ОТДЕЛКОЙ БЕЛЫЙ PRESTIGE.

线型组合。高贵白哑光烤漆门板。

12-19

2



COMPOSIZIONE AD ANGOLO.
ANTE LACCATO OPACO GRIGIO TITANIO E ANTE TELAIO FINITURA ACCIAIO SCURO CON VETRO STOPSOL.

CORNER COMPOSITION. TITANIUM GREY MATT LACQUERED DOORS AND DARK STEEL FINISH FRAME DOORS WITH STOPSOL GLASS.

COMPOSITION D'ANGLE. PORTES LAQUÉ MAT GRIS TITANE ET PORTES AVEC CADRE FINITION ACIER FONCÉ AVEC VETRE STOPSOL.

ECKKOMPOSITION. FRONTEN IN TITAN GRAU MATT LACKIERT UND RAHMENFRONTEN IN DUNKLEM STAHLFINISH MIT STOPSOL-GLAS.

COMPOSICIÓN RINCONERA. PUERTAS EN LACADO MATE GRIS TITANIO Y PUERTAS CON BASTIDOR ACABADO ACERO OSCURO Y CRISTAL STOPSOL.

УГЛОВАЯ КОМПОЗИЦИЯ. СТВОРКИ С ЛАКИРОВАННОЙ МАТОВОЙ ОТДЕЛКОЙ СЕРЫЙ ТИТАНОВЫЙ И СТВОРКИ С РАМОЙ С ОТДЕЛКОЙ СТАЛЬ ТЕМНАЯ И СТЕКЛОМ STOPSOL.

转角组合。钛灰色哑光烤漆门板和深色钢饰面框架门板配STOPSOL玻璃。

20-27

3



COMPOSIZIONE AD ANGOLO.
ANTE IMPIALLACCIATO ROVERE CARBONE
E ANTE TELAIO FINITURA GRIGIO ANTRACITE
CON VETRO FUMÉ TRASPARENTE.

CORNER COMPOSITION. COAL OAK VENEERED DOORS AND ANTHRACITE GREY FINISH FRAME DOORS WITH TRANSPARENT SMOKED GLASS.

COMPOSITION D'ANGLE. PORTES PLAQUÉ CHÊNE CHARBON ET PORTES AVEC CADRE FINITION GRIS ANTHRACITE AVEC VETRE FUMÉ TRSPARENT.

ECKKOMPOSITION. FRONTEN IN EICHE KOHLE FURNIERT UND RAHMENFRONTEN MIT DURCHSICHTIGEM FUMÉ-GLAS.

COMPOSICIÓN RINCONERA. PUERTAS ENCHAPADAS ROBLE CARBÓN Y PUERTAS CON BASTIDOR ACABADO GRIS ANTRACITA Y CRISTAL TRANSPARENTE AHUMADO.

УГЛОВАЯ КОМПОЗИЦИЯ. СТВОРКИ С ОТДЕЛКОЙ ШПОНОМ ДУБ УГОЛЬНЫЙ И СТВОРКИ С РАМОЙ С ОТДЕЛКОЙ СЕРЫЙ АНТРАЦИТОВЫЙ С ПРОЗРАЧНЫМ СТЕКЛОМ FUMÉ.

转角组合。煤色橡木实木贴皮门板和无烟煤灰色饰面框架门板配透明烟熏色玻璃。

28-31

3.1



COMPOSIZIONE AD ANGOLO.
ANTE PELLE GRIGIO PERLA E ANTE TELAIO FINITURA
GRIGIO ANTRACITE CON VETRO FUMÉ TRASPARENTE.

CORNER COMPOSITION. PEARL GREY LEATHER DOORS AND ANTHRACITE GREY FINISH FRAME DOORS WITH TRANSPARENT SMOKED GLASS.

COMPOSITION D'ANGLE. PORTES CUIR GRIS PERLE ET PORTES AVEC CADRE FINITION GRIS ANTHRACITE AVEC VETRE FUMÉ TRSPARENT.

ECKKOMPOSITION. FRONTEN AUS LEDER IN PERLGRAU UND RAHMENFRONTEN IM FINISH ANTHRACITGRAU MIT DURCHSICHTIGEM FUMÉ-GLAS.

COMPOSICIÓN RINCONERA. PUERTAS EN PIEL GRIS PERLA Y PUERTAS CON BASTIDOR ACABADO GRIS ANTRACITA Y CRISTAL TRANSPARENTE AHUMADO.

УГЛОВАЯ КОМПОЗИЦИЯ. СТВОРКИ С ОТДЕЛКОЙ ИЗ НАТУРАЛЬНОЙ КОЖИ СЕРЫЙ ЖЕМЧУЖНЫЙ И СТВОРКИ С РАМОЙ С ОТДЕЛКОЙ СЕРЫЙ АНТРАЦИТОВЫЙ С ПРОЗРАЧНЫМ СТЕКЛОМ FUMÉ.

转角组合。珍珠灰真皮门板和无烟煤灰色饰面框架门板配透明烟熏色玻璃。

32-39

4



COMPOSIZIONE A GOLFO.
ANTE TELAIO FINITURA ACCIAIO SCURO CON VETRO STOPSOL.

U-SHAPED COMPOSITION. DARK STEEL FINISH FRAME DOORS WITH STOPSOL GLASS.

COMPOSITION EN FORME D'ANSE. PORTE AVEC CADRE FINITION ACIER FONCÉ ET VETRE STOPSOL.

BÜCHTKOMPOSITION. RAHMENFRONTEN IM FINISH STAHL DUNKEL MIT STOPSOL-GLAS.

COMPOSICIÓN EN FORMA DE U. PUERTAS CON BASTIDOR ACABADO ACERO OSCURO Y CRISTAL STOPSOL.

КУХНЯ «ЗАЛИВ». СТВОРКИ С РАМОЙ С ОТДЕЛКОЙ СТАЛЬ ТЕМНАЯ СО СТЕКЛОМ STOPSOL.

U形组合。深色钢饰面框架门板配STOPSOL玻璃。

40-49

SEZIONE TECNICA

TECHNICAL SECTION . SECTION TECHNIQUE . TECHNISCHER TEIL .
SECCIÓN TÉCNICA . ТЕХНИЧЕСКИЙ РАЗДЕЛ . 技术部分

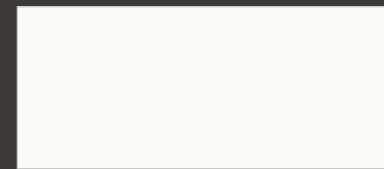
50-53

SCHEDA PRODOTTO

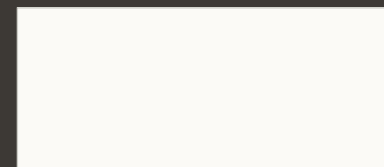
PRODUCT SPECIFICATIONS . FICHE DU PRODUIT . PRODUKTDATENBLATT .
FICHA PRODUCTO . СПЕЦИФИКАЦИИ ПРОДУКТА . 产品规格

1 IL VOLTO CASUAL DELLA CABINA ARMADIO

The casual look of the walk-in wardrobe
Le visage informel du dressing
Der trendige Anblick des Schrankraums
La cara informal del vestidor
Облицье гардеробной в стиле casual
步入式衣橱的休闲外观



STRUTTURA WALK-IN FLUIDA: Bianco Puro
FLUIDA WALK-IN STRUCTURE: Pure White
STRUCTURE WALK-IN FLUIDA: Blanc Pur
KORPUS WALK-IN FLUIDA: Reinweiß
ESTRUCTURA WALK-IN FLUIDA: Blanco Puro
КОРПУС WALK-IN FLUIDA: Белый Чистый
WALK-IN FLUIDA柜体: 纯白色



STRUTTURA BASI: Bianco
BASE UNIT STRUCTURE: White
STRUCTURE BAS: Blanc
KORPUS UNTERSCHRÄNKE: Weiß
ESTRUCTURA MUEBLES BAIOS: Blanco
КОРПУС TVMB: Белый
地柜柜体: 白色



SCHIENA: Decorativo Rovere Gessato
BACK PANEL: Pinstripe Oak Decorative Melamine
ARRIERE: Revêtement décoratif en mélaminé Chêne Rayé
RÜCKWAND: Melaminharz Eiche Gestreift
PANEL POSTERIOR: Melamina decorativa Roble Rayado
ЗАДНЯЯ СТЕНКА: Декоративная облицовка Дуб Известковый
背板: Gessato橡木三聚氰胺饰面

SCAV 943



ANTA: Laccato opaco Bianco Prestige
DOOR: Prestige White Matt Lacquered
PORTE: Laqué mat Blanc Prestige
FRONT: Prestige Weiß matt lackiert
PUERTA: Lacado mate Blanco Prestige
СТВОРКА: Лакированная матовая отделка Белый Prestige
门板: 高贵白哑光烤漆

SCAV 028



MANIGLIA CASSETTI: Bianco Prestige cod. 31601
DRAWER HANDLE: Prestige White code 31601
POIGNÉE TIROIRS: Blanc Prestige cod. 31601
SCHUBLADENGRIF: Prestige Weiß Art. Nr. 31601
TRADOR CAJONES: Blanco Prestige cód. 31601
РУЧКА ЯЩИКОВ: Белый Prestige код 31601
抽屉把手: 高贵白 代号31601

PIANO: decorativo Rovere Gessato profilo 3E sp.1,2 cm. **ACCESSORI:** Comfort. **LUCI:** Flexy
TOP: Pinstripe Oak Decorative Melamine, 1,2 cm thick, profile 3E. **ACCESSORIES:** Comfort. **LIGHTS:** Flexy.
PLAN: Revêtement décoratif en mélaminé Chêne Rayé profil 3E ép.1,2 cm. **ACCESSOIRES:** Comfort.
ÉCLAIRAGE: Flexy. **PLATTE:** Melaminharz Eiche Gestreift Profil 3E St. 1,2 cm. **ZUBEHÖR:** Comfort.
BELEUCHTUNG: Flexy. **TABLERO:** melamina decorativa Roble Rayado perfil 3E esp.1,2 cm. **ACCESORIOS:**
Comfort. **LUCES:** Flexy. **СТОЛЕШНИЦА:** декоративная облицовка Дуб Известковый, профиль 3E, т.1,2
см. **АКСЕССУАРЫ:** Comfort. **СВЕТИЛЬНИКИ:** Flexy. **台面:** 细条纹橡木三聚氰胺饰面, 3E轮廓, 厚1.2 cm. **配
件:** Comfort. **照明灯:** Flexy.







BASI CASSETTIERE SOPPESE LACCATO OPACO BIANCO PRESTIGE, CON SPONDE IN DECORATIVO; LUCI FLEXY PER RIPIANI E PORTA SCARPE. APPENDIABITI IN METALLO SERIE "COMFORT".

Prestige White matt lacquered wall-mounted drawer units, with decorative melamine sides; Flexy lights for shelves and shoe racks. "Comfort" series metal clothes rack. Bas à tiroirs suspendus Laqué mat Blanc Prestige avec côtés Revêtement décoratif en mélaminé ; éclairages Flexy pour rayons et porte-chaussures. Barre de penderie en métal série « Comfort » . Schubladen-Hängeunterschranke in Prestige Weiß matt lackiert, Seitenwände aus Melaminharz; Flexy-Beleuchtung für Einlegeböden und Schuhregale. Kleiderhaken aus Metall, Serie „Comfort“ . Cajoneras

suspendidas en lacado mate Blanco Prestige, con laterales en melamina decorativa; luces Flexy para baldas y zapateros. Perchero de metal serie "Comfort" . Подвесные тумбы с ящиками с лакированной матовой отделкой Белый Prestige. Бортики - с декоративной облицовкой. Светильники Flexy во внутренних полках и подставках для обуви. Металлические вешалки из коллекции Comfort . 高贵白哑光烤漆壁挂式抽屉地柜, 配三聚氰胺饰面抽屉侧帮; Flexy灯用于层板和鞋架。"Comfort" 系列金属衣架。

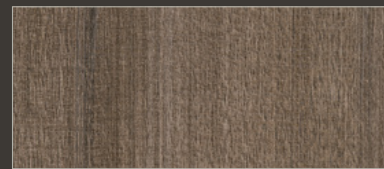




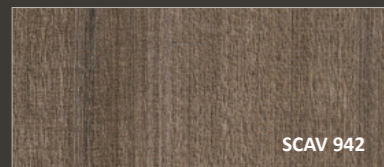
2

L'EQUILIBRIO DELLO STILE CLASSICO

The balance of classic style
L'équilibre du style classique
Das Gleichgewicht des klassischen Stils
El equilibrio del estilo clásico
Сбалансированность классического стиля
经典风格的平衡

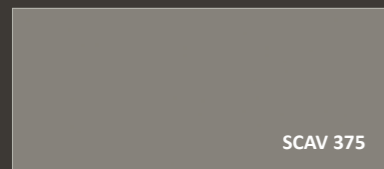


STRUTTURA WALK-IN FLUIDA: Noce Garden
Walk-in Fluida STRUCTURE: Garden Walnut
STRUCTURE WALK-IN FLUIDA : Noyer Garden
KORPUS WALK-IN FLUIDA: Nussbaum Garden
ESTRUCTURA WALK-IN FLUIDA: Nogal Garden
КОРПУС WALK-IN FLUIDA: Opex Garden
WALK-IN FLUIDA柜体: Garden胡桃木



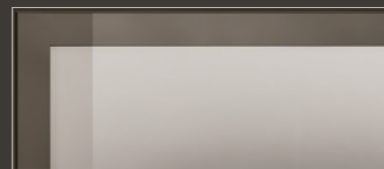
SCAV 942

SCHIENA: Decorativo Noce Garden
BACK PANEL: Garden Walnut Decorative Melamine
ARRIÈRE : Revêtement décoratif en mélaminé Noyer
Garden
RÜCKWAND: Melaminharz Nussbaum Garden
PANEL POSTERIOR: Melamina decorativa Nogal Garden
ЗАДНЯЯ СТЕНКА: Декоративная облицовка Opex Garden
背板: Garden胡桃木三聚氰胺饰面

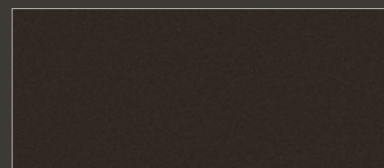


SCAV 375

ANTA: Laccato opaco Grigio Titanio
DOOR: Titanium Grey matt lacquered
PORTE : Laqué mat Gris Titane
FRONT: Titangrau mattlackiert
PUERTA: Lacado mate Gris Titanio
СТВОРКА: Лакированная матовая отделка
Серый Титан
门板: 钛灰哑光烤漆



ANTA: telaio finitura Acciaio scuro con vetro Stopso
DOOR: dark Steel finish frame with Stopso glass
PORTE : avec cadre finition Acier foncé et verre Stopso
FRONT: Rahmenfronten im Finish Stahl dunkel mit
Stopso-Glas
PUERTA: con bastidor acabado Acero oscuro y cristal Stopso
СТВОРКА: рама с отделкой Сталь темная и стекло Stopso
门板: 深色钢饰面框架, 配Stopso玻璃



MANIGLIA CASSETTI: finitura Bronzo cod.65021
DRAWER HANDLES: Bronze-finish code 65021
POIGNÉE TIROIRS : finition Bronze cod.65021
SCHUBLADENGRIF: im Finish Bronze Art. Nr. 65021
TIRADOR CAJONES: acabado Bronce cod.65021
РУЧКА ЯЩИКОВ: с отделкой Бронза, код 65021
抽屉把手: 青铜色饰面精斜, 代码65021

MANIGLIA ANTE VETRO: Integrata. MANIGLIE ANTE LACCATE: Push-Pull. ACCESSORI: Comfort. LUCI: Magical.
GLASS DOOR HANDLES: Built-in. LACQUERED DOOR HANDLES: Push-Pull. ACCESSORIES: Comfort. LIGHTS: Magical.
POIGNÉE PORTES EN VERRE: intégrée. POIGNÉES PORTES LAQUÉ : Push-Pull. ACCESSOIRES : Comfort. ÉCLAIRAGE : Magical. GRIFF DER GLASFRONT: integriert. GRIFF DER LACKIERTEN FRONT: Push-Pull. ZUBEHÖR: Comfort. BELEUCHTUNG: Magical. TIRADOR PUERTAS DE CRISTAL: Integrado. TIRADOR PUERTAS LACADAS: Push-pull. ACCESORIOS: Comfort. LUCES: Magical. РУЧКА СТЕКЛЯННЫХ СТВОРОК: интегрированная. РУЧКА ЛАКИРОВАННЫХ СТВОРОК: Push-Pull. АКССУАРЫ: Comfort. СВЕТИЛЬНИКИ: Magical. 玻璃门板把手: 嵌入式. 烤漆门板把手: 按弹式. 配件: Comfort. 照明灯: Magical.







CASSETTI CON SPONDE IN DECORATIVO TESSUTO, LUCI MAGICAL, APPENDIABILI IN METALLO E CASSETTI IN FILO METALLICO SERIE "COMFORT".

Drawers with Fabric decorative melamine sides; Magical lights; metal clothes racks and metal wire drawers from the "Comfort" series . Tiroirs avec côtés en Revêtement décoratif en mélaminé Tissu, éclairages Magical, barre de penderie en métal et tiroirs en fil métallique série « Comfort » . Schubladen mit Seitenwänden aus Melaminharz Textiloptik; Magical-Beleuchtung; Kleiderhaken aus Metall und Schubladen aus Metalldraht der Serie „Comfort“

. Cajones con laterales en melamina decorativa Tejido, luces Magical, perchero de metal y cajones de alambre metálico serie "Comfort" . Ящики с бортиками с декоративной облицовкой Ткань. Светильники - Magical. Металлические вешалки. Ящики из металлической проволоки из коллекции Comfort . 织物效果三聚氰胺饰面抽屉带侧帮; Magical 灯; "Comfort"系列金属衣架和金属丝抽屉。





**ACCESSORI INTERNI
SERIE "COMFORT".
CESTO PORTABIANCHERIA
E VASCHE
PORTAOGGETTI.
PORTA SCARPE, CESTELLO
E ASTE PORTA PANTALONI
ESTRAIBILI.**

"Comfort" series inner accessories. Laundry basket and storage bowls. Pull-out shoe racks, basket and trouser racks.

Accessoires internes série « Comfort ». Panier à linge et cuves porte-objets. Porte-chaussures, panier et barres porte-pantalons coulissants.

Zubehör für Schrankinneres Serie „Comfort“. Wäschekorb und Ablagebecken. Schuhablage, Korb und ausziehbare Hosenstangen.

Accesorios interiores serie "Comfort". Cesto para ropa y cubetas portaobjetos. Zapateros, cesto y varillas para pantalones extraíbles.

Внутренние аксессуары из коллекции Comfort. Корзина для белья и лоток для хранения. Подставка для обуви, корзина и выдвигаемые штанги для брюк.

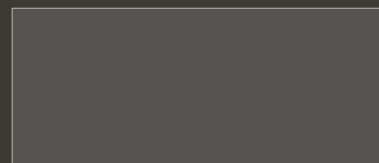
"Comfort" 系列内置配件。衣物篮和杂物托盘。鞋架，拉篮和抽拉式裤架杆。



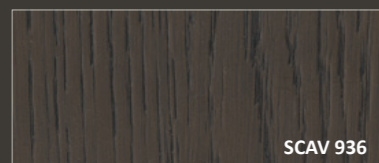
3

SOLUZIONI
SOFISTICATE
PER IL TUO OUTFIT

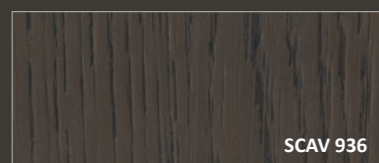
Sophisticated solutions for your outfits
Des solutions sophistiquées pour votre tenue
Anspruchsvolle Lösungen für anspruchsvolle Outfits
Soluciones sofisticadas para tu ropa
Изысканные решения для ваших нарядов
为您的服装提供先进的解决方案



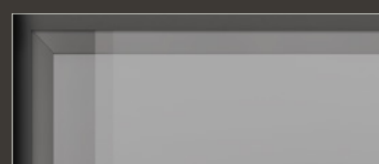
STRUTTURA WALK-IN FLUIDA: Grigio Ferro
Walk-in Fluida STRUCTURE: Iron Grey
STRUCTURE WALK-IN FLUIDA : Gris Fer
KORPUS WALK-IN FLUIDA: Eisengrau
ESTRUCTURA WALK-IN FLUIDA: Gris Hierro
КОРПУС WALK-IN FLUIDA: Серый Железный
WALK-IN FLUIDA柜体: 铁灰色



SCHIENA: Impiallacciato Rovere Carbone
BACK PANEL: Coal Oak veneered
ARRIÈRE : Plaqué Chêne Charbon
RÜCKWAND: Furniert Eiche Kohle
PANEL POSTERIOR: Encharpado Roble Carbón
ЗАДНЯЯ СТЕНКА: отделка шпоном Дуб Угольный
背板: 绿色橡木实木贴皮



ANTA: Impiallacciato Rovere Carbone
DOOR: Coal Oak veneered
PORTE : Plaqué Chêne Charbon
FRONT: Furniert Eiche Kohle
PUERTA: Encharpado Roble Carbón
СТВОРКА: отделка шпоном Дуб Угольный
门板: 绿色橡木实木贴皮



ANTA: Telaio finitura Grigio Antracite con vetro Fumé trasparente
DOOR: Anthracite Grey finish frame with transparent Smoked glass
PORTE : cadre finition Gris Anthracite avec verre Fumé transparent
FRONT: Rahmenfront mit Finish in Anthrazitgrau mit durchsichtigem Fumé-Glas
PUERTA: Con bastidor acabado Gris Antracita y cristal transparente ahumado
СТВОРКА: рамка с отделкой Серый Антрацитовый и прозрачное стекло Fumé
门板: 无烟煤灰色饰面框架配透明烟熏色玻璃

MANIGLIA ANTE VETRO: Integrata. MANIGLIA CASSETTI: Tip-On. ACCESSORI: Support. LUCI: Magical.
GLASS DOOR HANDLES: Built-in. DRAWER HANDLES: Tip-On. ACCESSORIES: Support. LIGHTS: Magical.
POIGNÉE PORTES EN VERRE : Intégrée. POIGNÉE TIROIRS : Tip-On . ACCESSOIRES : Support. ÉCLAIRAGE : Magical .
GRIFF DER GLASFRONT: Integriert. SCHUBLADENGRIFF: Tip-On. ZUBEHÖR: Support.
BELEUCHTUNG: Magical . TIRADOR PUERTAS DE CRISTAL: Integrado. TIRADOR CAJONES: Tip-On.
ACCESSOIRES: Support. LUCES: Magical . РУЧКА СТЕКЛЯННЫХ СТОРОК: интегрированная. РУЧКА ЯЩИКОВ: Tip-On. АКССЕСУАРЫ: Support. СВЕТИЛЬНИКИ: Magical . 玻璃门板把手: 嵌入式. 烤漆门板把手: 按弹式. 配件: Support. 照明灯: Magical.







ANTA TELAIO ALLUMINIO FINITURA GRIGIO ANTRACITE E VETRO FUMÈ TRASPARENTE (SPESSORE 3,5 CM). IL PROFILO VERTICALE FUNGE DA MANIGLIA E LE CERNIERE SONO INTEGRATE CON APERTURA DELL'ANTA A 180° E CHIUSURA AMMORTIZZATA.

Antracite Grey finish aluminium frame door with transparent Smoked glass (3.5 cm thick). The vertical profile acts as the handle and the hinges are built-in. The door opens 180° and is fitted with a soft closing system . Porte avec cadre Aluminium finition Gris Anthracite et verre Fumé transparent (épaisseur 3,5 cm). Le profil vertical sert de poignée et les charnières sont intégrées avec l'ouverture de la porte à 180°, avec fermeture amortie . Rahmenfront aus Aluminium mit anthrazit-grauem Finish und transparentem Fumé-Glas (Stärke 3,5 cm). Das senkrechte Profil dient als Griffmulde und die integrierten Scharniere ermöglichen ein Öffnen der Front auf 180°; die

Schließung ist gedämpft . Puerta con bastidor aluminio acabado Gris Antracita y cristal transparente ahumado (3,5 cm de espesor). El perfil vertical actúa como tirador y las bisagras están integradas con apertura de la puerta de 180° y cierre amortiguado . Створка с алюминиевой рамой с отделкой Серый Антрацит и прозрачным дымчатым стеклом (3,5 см). Вертикальный профиль выполняет функцию ручки, а встроенные петли позволяют двери открываться на 180° и плавно закрываться . 无烟煤灰色饰面铝制框架门板,配透明烟熏色玻璃(厚3.5cm)。垂直轮廓充当把手,铰链集成了门板的180°打开和缓冲关闭功能。



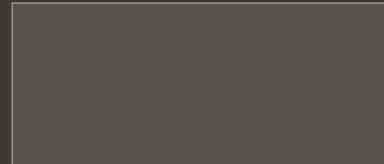
ACCESSORI INTERNI SERIE "SUPPORT": VASSOIO MULTIUSO, VASSOIO PORTA OROLOGI E VASSOIO PORTAGIOIE; ASTE PORTA PANTALONI E PORTA SCARPE PER CASSETTO IN ALLUMINIO.

"Support" series inner accessories: multi-purpose tray, watch tray and jewellery tray; trouser racks and shoe racks for drawer in aluminium. Accessoires internes série « Support » : plateau multi-usages, plateau porte-montres et plateau porte-bijoux ; barres porte-pantalons et porte-chaussures pour tiroir en aluminium. Zubehör für Schrankinneres Serie „Support“: Mehrzweck-Tablett, Ablage für Armbanduhr und Schmuck; Hosenstange und Schuhablage für Aluminiumschublade. Accesorios interiores de la serie

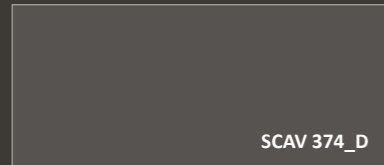
"Support": bandeja multiusos, bandeja para relojes y bandeja para joyas; varillas para pantalones y zapateros para cajón de aluminio. Внутренние аксессуары из коллекции Support: многофункциональный лоток, лоток для хранения часов, лоток для хранения драгоценностей; штанги для брюк и подставка для обуви для алюминиевого ящика. Support" 系列内置配件: 多用途托盘, 腕表托盘和首饰托盘; 裤架杆和铝制抽屉鞋架。



3.1

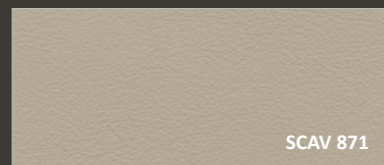


STRUTTURA WALK-IN FLUIDA: Grigio Ferro
Walk-in Fluida STRUCTURE: Iron Grey
STRUCTURE WALK-IN FLUIDA: Gris Fer
KORPUS WALK-IN FLUIDA: Eisengrau
ESTRUCTURA WALK-IN FLUIDA: Gris Hierro
КОРПУС WALK-IN FLUIDA: Серый Железный
WALK-IN FLUIDA柜体:铁灰色



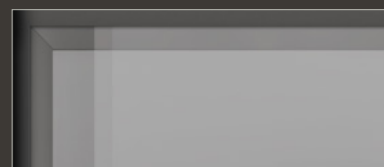
SCAV 374_D

SCHIENA: Decorativo Grigio Ferro
BACK PANEL: Iron Grey Decorative Melamine
ARRIERE: Revêtement décoratif en mélaminé Gris Fer
RÜCKWAND: Melaminharz Eisengrau
PANEL POSTERIOR: Melamina decorativa Gris Hierro
ЗАДНЯЯ СТЕНКА: Декоративная облицовка Серый Железный
背板:铁灰色三聚氰胺饰面



SCAV 871

ANTA: Pelle Grigio Perla
DOOR: Pearl Grey Leather
PORTE: Cuir Gris Perle
FRONT: Leder Perlgrau
PUERTA: Piel Gris Perla
СТВОРКА: Натуральная кожа Серый Жемчужный
门板:珍珠灰真皮



ANTA: Telaio finitura Grigio Antracite con vetro Fumé trasparente
DOOR: Anthracite Grey finish frame with transparent Smoked glass
PORTE: Cadre finition Noir avec verre Fumé transparent
FRONT: Rahmen im Finish Schwarz mit durchsichtigem Fumé-Glas
PUERTA: Con bastidor acabado Gris Antracita y cristal transparente ahumado
СТВОРКА: Рама с отделкой Черный и прозрачным стеклом Fumé
门板:无烟煤灰色饰面框架,配透明烟熏色玻璃



MANIGLIA ANTE VETRO: Integrata. MANIGLIA ANTE PELLE: Push Pull. ACCESSORI: Support. LUCI: Magical.
GLASS DOOR HANDLES: Built-in. LEATHER DOOR HANDLES: Push-Pull. ACCESSORIES: Support. LIGHTS: Magical.
POIGNÉE PORTES EN VERRE: Intégrée. POIGNÉE PORTES EN CUIR: Push-Pull. ACCESSOIRES: Support.
ÉCLAIRAGE: Magical. GRIFF DER GLASFRONT: Integriert. GRIFF DER LEDERFRONT: Push Pull.
ZUBEHÖR: Support. BELEUCHTUNG: Magical. TIRADOR PUERTAS DE CRISTAL: Integrado. TIRADOR PUERTAS DE PIEL: Push-Pull. ACCESORIOS: Support. LUCES: Magical. РУЧКА СТЕКЛЯННЫХ СТВОРК: интегрированная. РУЧКА СТВОРК ИЗ КОЖИ: Push-Pull. АКСЕССУАРЫ: Support. СВЕТИЛЬНИКИ: Magical.
玻璃门把手:嵌入式。真皮门板把手:按弹式。配件:Support。照明灯:Magical。



LUCI MAGICAL, ASTE PORTA PANTALONI PER CASSETTI IN ALLUMINIO SERIE "SUPPORT".

Magical lights, "Support" series aluminium trouser racks for drawers.

Éclairages Magical, barres porte-pantalons pour tiroirs en aluminium série « Support ».

Magical-Beleuchtung, Hosenstange für Schubladen aus Aluminium der Serie „Support“.

Luces Magical, varillas para pantalones en cajones de aluminio serie "Support".

Светильники Magical, штанги для брюк для алюминиевых ящиков из коллекции Support.

Magical灯, "Support"系列抽屉的铝制裤架杆

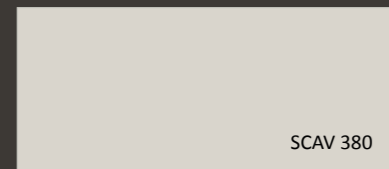
4

IL TUO SOGNO
GLAMOUR

Your glamorous dream
Votre rêve glamour
Ihr Glamour-Traum
Tu glamuroso sueño
Ваш роскошный сон
您的美梦



STRUTTURA WALK-IN FLUIDA: Grigio Gabbiano
Walk-in Fluida **STRUCTURE:** Seagull Grey
STRUCTURE WALK-IN FLUIDA: Gris Mouette
KORPUS WALK-IN FLUIDA: Mówengrau
ESTRUCTURA WALK-IN FLUIDA: Gris Gaviota
КОРПУС WALK-IN FLUIDA: Серая Чайка
WALK-IN FLUIDA柜体:海鸥灰



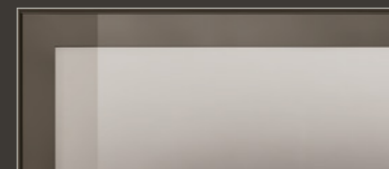
SCAV 380

SCHIENALE: Decorativo Grigio Gabbiano
BACK PANEL: Seagull Grey Decorative Melamine
DOSSERET: Revêtement décoratif en mélaminé Gris Mouette
RÜCKWANDPANEEL: Melaminharz Mówengrau
PANEL POSTERIOR: Melamina decorativa Gris Gaviota
СТЕНОВАЯ ПАНЕЛЬ: Декоративная облицовка Серая чайка
护墙板:海鸥灰三聚氰胺饰面



SCAV 406

SCHIENA: Laccato opaco Ruggine
BACK PANEL: Rust Matt Lacquered
ARRIERE: Laqué mat Rouille
RÜCKWAND: Rost matt lackiert
PANEL POSTERIOR: Lacado mate Óxido
ЗАДНЯЯ СТЕНКА: Лакированная матовая отделка Ржавчина
背板:铁锈色哑光烤漆



ANTA: Telaio finitura Acciaio scuro e vetro Stopsol chiaro
DOOR: Dark steel finish frame and clear Stopsol glass
PORTE: Cadre finition Acier foncé et verre Stopsol clair
FRONT: Rahmen im Finish Stahl dunkel und Stopsol Glas hell
PUERTA: Con bastidor acabado Acero oscuro y cristal Stopsol claro
СТВОРКА: Рама с отделкой Сталь Темная и светлое стекло Stopsol
门板:深色钢饰面框架和浅色Stopsol玻璃

MANIGLIA ANTE VETRO: Integrata. **ACCESSORI:** Support. **LUCI:** Magical.
GLASS DOOR HANDLES: Built-in. **ACCESSORIES:** Support. **LIGHTS:** Magical. **POIGNÉE PORTES EN VERRE:** Intégrée. **ACCESSOIRES:** Support. **ÉCLAIRAGE:** Magical. **GRIFF DER GLASFRENTEN:** Integriert. **ZUBEHÖR:** Support. **BELEUCHTUNG:** Magical. **TIRADOR PUERTAS DE CRISTAL:** Integrado. **ACCESORIOS:** Support. **LUCES:** Magical. **РУЧКА СТЕКЛЯННЫХ СТВороК:** интегрированная. **АКСЕССУАРЫ:** Support. **СВЕТИЛЬНИКИ:** Magical. **玻璃门板把手:** 嵌入式。配件:Support。照明灯:Magical。







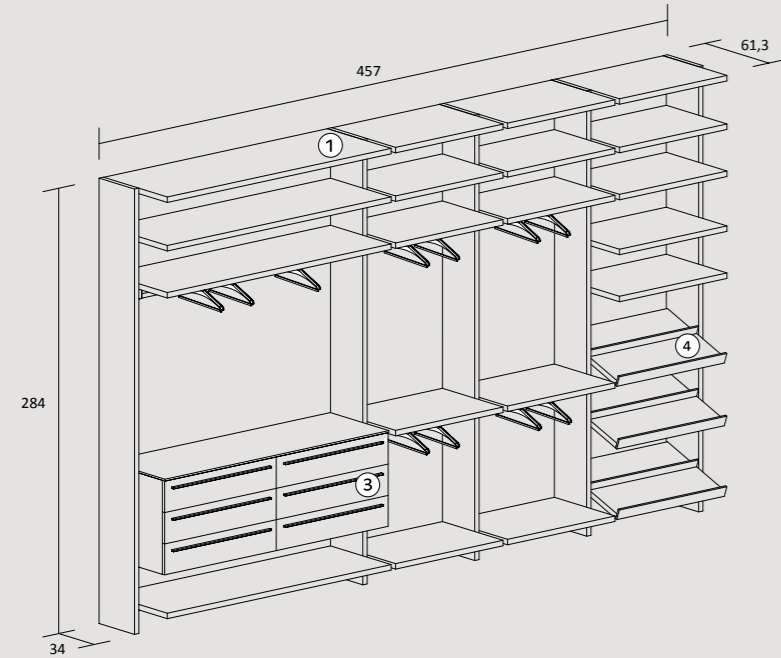


CASSETTIERA E RIPIANO PORTA SCARPE "ASSIST"; LUCI MAGICAL; APPENDIABITI SALISCENDI, ASTE PORTA PANTALONI E APPENDIABITI SERIE "SUPPORT".

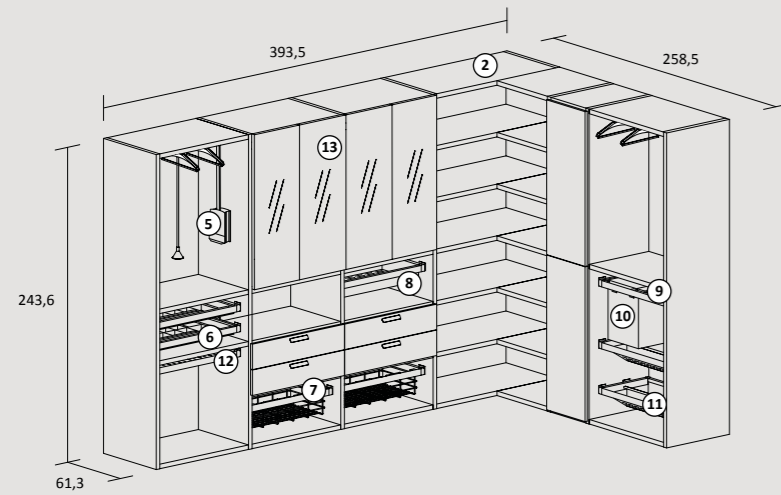
Drawer unit and "Assist" shoe rack shelf; Magical lights; rising clothes rack, trouser racks and clothes racks from the "Support" series . Bloc tiroirs et rayon porte-chaussures « Assist » ; éclairages Magical ; barre de penderie coulissante haut/bas, barre porte-pantalons et barre de penderie série « Support » . Schubladenschrank und Schuhablage „Assist“; Magical-Beleuchtung; Gleitender Kleiderhaken, Hosenstange und

Kleiderhaken der Serie „Support“ . Cajonera y balda zapatero "Assist"; luces Magical; perchero elevable, varillas para pantalones y perchero serie "Support" . Тумба с ящиками и полка с подставкой для обуви Assist; светильники Magical; подъемно-опускная вешалка, штанги для брюк и вешалки из коллекции Support . 抽屜柜和"Assist"鞋柜层板; Magical灯; 升降式衣架, 裤架杆和"Support"系列衣架。

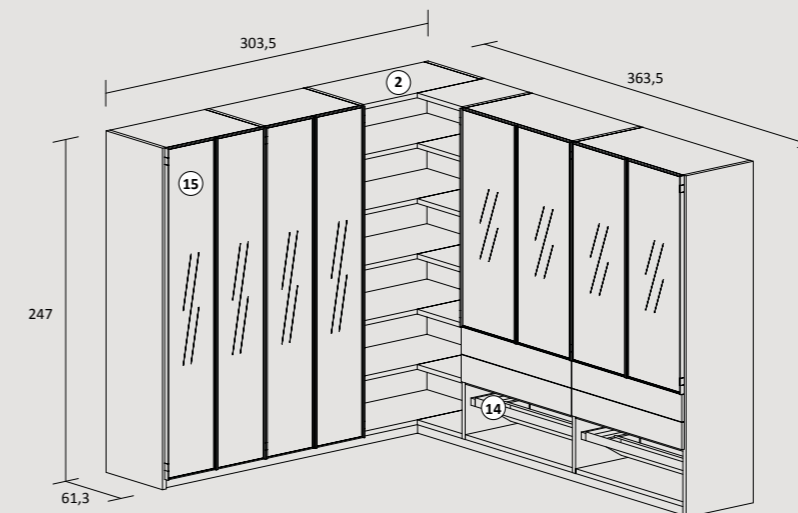
1



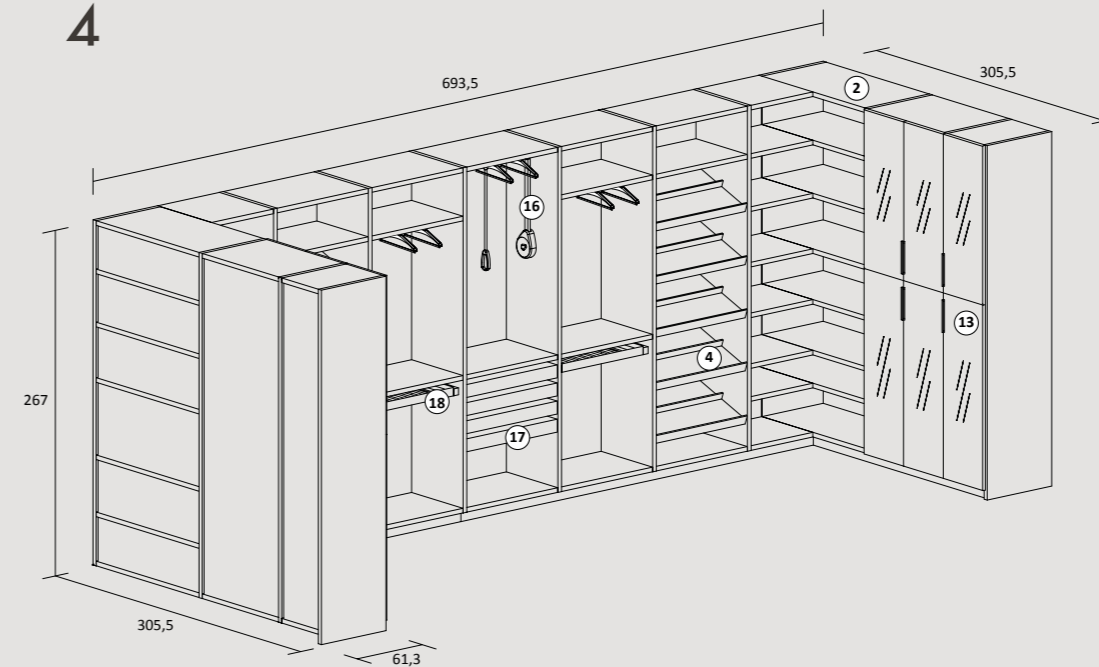
2



3



4



LEGENDA

1. Luci Flexy
2. Luci Magical
3. Base cassettera Sospesa
4. Ripiano porta scarpe "Assist"
5. Appendiabiti saliscendi "Comfort"
6. Cassetto porta oggetti "Comfort"
7. Cassetto in filo metallico "Comfort"
8. Cassetto metallico "Comfort"
9. Vaschette porta oggetti "Comfort"
10. Cesto in tessuto "Comfort"
11. Porta scarpe "Comfort"
12. Porta pantaloni "Comfort"
13. Anta telaio alluminio finitura Acciaio Scuro con vetro Stopsol chiaro
14. Porta scarpe "Support"
15. Anta telaio alluminio finitura Grigio Antracite con vetro Fumè trasparente
16. Appendiabiti saliscendi "Support"
17. Cassetti estraibili "Assist"
18. Porta pantaloni "Support"
19. Appendiabiti estraibile "Comfort"
20. Cassetto estraibile "Support"

KEY

1. Flexy lights
2. Magical lights
3. Wall-mounted drawer unit
4. "Assist" shoe rack shelf
5. "Comfort" rising clothes rack
6. "Comfort" storage drawer
7. "Comfort" metal wire drawer
8. "Comfort" metal drawer
9. "Comfort" storage bowls
10. "Comfort" fabric basket
11. "Comfort" shoe rack
12. "Comfort" trouser rack
13. Dark Steel finish aluminium frame door with clear Stopsol glass
14. "Support" shoe rack
15. Anthracite Grey finish aluminium frame door with transparent Smoked glass
16. "Support" rising clothes rack
17. "Assist" pull-out drawers
18. "Support" trouser rack
19. "Comfort" pull-out clothes rack
20. "Support" pull-out drawer

LÉGENDE

1. Éclairage Flexy
2. Éclairage Magical
3. Bas à tiroirs suspendu
4. Rayon porte-chaussures « Assist »
5. Barre de penderie coulissante haut/bas « Comfort »
6. Tiroir porte-objets « Comfort »
7. Tiroir en fil métallique « Comfort »
8. Tiroir métallique « Comfort »
9. Cuve porte-objets « Comfort »
10. Panier en tissu « Comfort »
11. Porte-chaussures « Comfort »
12. Porte-pantalons « Comfort »
13. Porte avec cadre Aluminium finition Acier foncé et verre Stopsol clair
14. Porte-chaussures « Support »
15. Porte avec cadre Aluminium finition Gris Anthracite avec verre Fumè transparent
16. Barre de penderie coulissante haut/bas « Support »
17. Paniers coulissants « Assist »
18. Porte-pantalons « Support »
19. Barre de penderie coulissante « Comfort »
20. Tiroir coulissant « Support »

LEGENDE

1. Flexy-Beleuchtung
2. Magical-Beleuchtung
3. Schubladen-Hängeunterschranke
4. Schuhablage „Assist“
5. Gleitender Kleiderhaken „Comfort“
6. Aufbewahrungsschublade „Comfort“
7. Metalldrahtschublade „Comfort“
8. Metallschublade „Comfort“
9. Ablagebecken „Comfort“
10. Gewebekorb „Comfort“
11. Schuhablage „Comfort“
12. Hosenstange „Comfort“
13. Rahmenfront aus Aluminium im Finish Stahl dunkel mit hellem Stopsol-Glas
14. Schuhablage „Support“
15. Rahmenfront aus Aluminium im Finish Anthrazitgrau mit durchsichtigem Fumè-Glas
16. Gleitender Kleiderhaken „Support“
17. Schubladen „Assist“
18. Hosenstange „Support“
19. Ausziehbarer Kleiderbügel „Comfort“
20. Schublade „Support“

LEYENDA

1. Luces Flexy
2. Luces Magical
3. Cajonera suspendida
4. Balda zapatero "Assist"
5. Perchero elevable "Comfort"
6. Cajón portaobjetos "Comfort"
7. Cajón de alambre metálico "Comfort"
8. Cajón metálico "Comfort"
9. Cubetas portaobjetos "Comfort"
10. Cesto en tejido "Comfort"
11. Zapatero "Comfort"
12. Pantalonero "Comfort"
13. Puerta con bastidor aluminio acabado Acero oscuro y cristal Stopsol claro
14. Zapatero "Support"
15. Puerta con bastidor aluminio acabado Gris Antracita y cristal transparente ahumado
16. Perchero elevable "Support"
17. Cajones extraibles "Assist"
18. Pantalonero "Support"
19. Perchero extraible "Comfort"
20. Cajón extraible "Support"

ОБОЗНАЧЕНИЯ

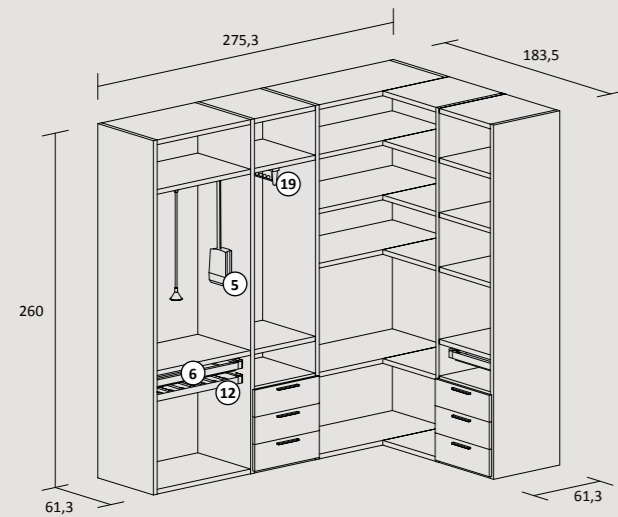
1. Светильники Flexy
2. Светильники Magical
3. Подвесная тумба с ящиками
4. Полка с подставкой для обуви Assist
5. Подъемно-опускная вешалка Comfort
6. Ящик для хранения Comfort
7. Ящик из металлической проволоки Comfort
8. Металлический ящик Comfort
9. Лотки для хранения Comfort
10. Тканевая корзина Comfort
11. Подставка для обуви Comfort
12. Вешалка для брюк Comfort
13. Створка с алюминиевой рамой с отделкой Сталь темная и светлое стекло Stopsol
14. Подставка для обуви Support
15. Створка с алюминиевой рамой с отделкой Серый Антрацитовый и прозрачным стеклом Fumè
16. Подъемно-опускная вешалка Support
17. Выдвижные ящики Assist
18. Вешалка для брюк Support
19. Выдвижная вешалка Comfort
20. Выдвижной ящик Support

图例

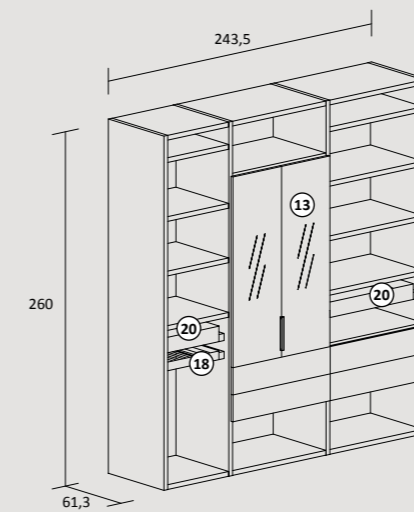
1. Flexy灯
2. Magical灯
3. 壁挂式抽屉柜
4. "Assist"鞋柜隔板
5. "Comfort"升降式衣架
6. "Comfort"杂物抽屉
7. "Comfort"金属丝抽屉
8. "Comfort"金属托盘
9. 杂物托盘
10. "Comfort"织物篮
11. "Comfort"鞋架
12. "Comfort"裤架
13. 深色调饰面铝制框架门板, 配浅色Stopsol玻璃
14. "Support"鞋柜
15. 无烟煤灰色饰面铝制框架门板, 配透明烟熏色玻璃
16. "Support"升降式衣架
17. "Assist"抽拉式抽屉
18. "Support"裤架
19. "Comfort"抽拉式衣架
20. "Support"抽拉式抽屉

ALTRE PROPOSTE WALK-IN FLUIDA . Other Walk-in Fluida solutions. Autres propositions Walk in Fluida . Weitere Vorschläge für Walk-in Fluida . Предлагаемые створки для walk in fluida . Fluida系列的其它步入式衣橱

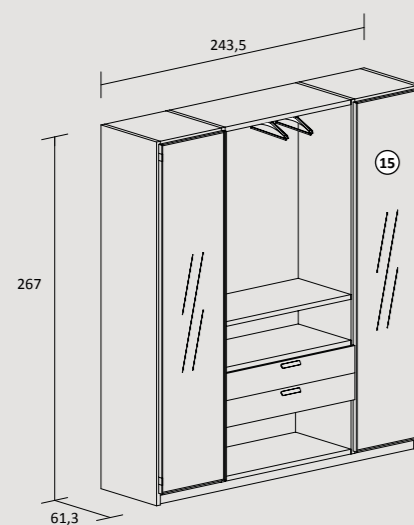
5



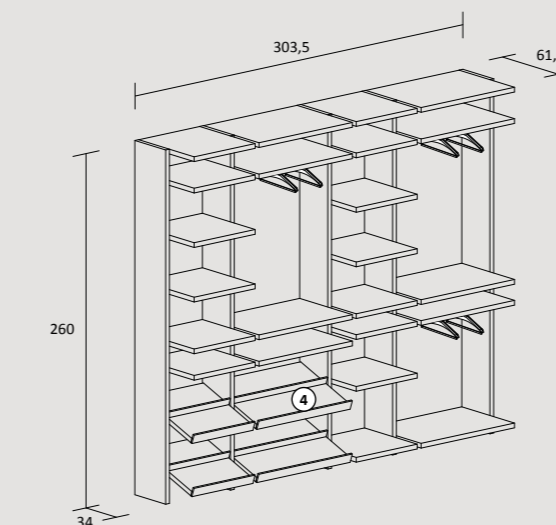
7



6



8



LEGENDA

1. Luci Flexy
2. Luci Magical
3. Base cassettera Sospesa
4. Ripiano porta scarpe "Assist"
5. Appendiabiti saliscendi "Comfort"
6. Cassetto porta oggetti "Comfort"
7. Cassetto in filo metallico "Comfort"
8. Cassetto metallico "Comfort"
9. Vaschette porta oggetti "Comfort"
10. Cesto in tessuto "Comfort"
11. Porta scarpe "Comfort"
12. Porta pantaloni "Comfort"
13. Anta telaio alluminio finitura Acciaio Scuro con vetro Stopsol chiaro
14. Porta scarpe "Support"
15. Anta telaio alluminio finitura Grigio Antracite con vetro Fumé trasparente
16. Appendiabiti saliscendi "Support"
17. Cassetti estraibili "Assist"
18. Porta pantaloni "Support"
19. Appendiabiti estraibile "Comfort"
20. Cassetto estraibile "Support"

KEY

1. Flexy lights
2. Magical lights
3. Wall-mounted drawer unit
4. "Assist" shoe rack shelf
5. "Comfort" rising clothes rack
6. "Comfort" storage drawer
7. "Comfort" metal wire drawer
8. "Comfort" metal drawer
9. "Comfort" storage bowls
10. "Comfort" fabric basket
11. "Comfort" shoe rack
12. "Comfort" trouser rack
13. Dark Steel finish aluminium frame door with clear Stopsol glass
14. "Support" shoe rack
15. Anthracite Grey finish aluminium frame door with transparent Smoked glass
16. "Support" rising clothes rack
17. "Assist" pull-out drawers
18. "Support" trouser rack
19. "Comfort" pull-out clothes rack
20. "Support" pull-out drawer

LÉGENDE

1. Éclairage Flexy
2. Éclairage Magical
3. Bas à tiroirs suspendu
4. Rayon porte-chaussures « Assist »
5. Barre de penderie coulissante haut/bas « Comfort »
6. Tiroir porte-objets « Comfort »
7. Tiroir en fil métallique « Comfort »
8. Tiroir métallique « Comfort »
9. Cuve porte-objets « Comfort »
10. Panier en tissu « Comfort »
11. Porte-chaussures « Comfort »
12. Porte-pantalons « Comfort »
13. Porte avec cadre Aluminium finition Acier foncé et verre Stopsol clair
14. Porte-chaussures « Support »
15. Porte avec cadre Aluminium finition Gris Anthracite avec verre Fumé transparent
16. Barre de penderie coulissante haut/bas « Support »
17. Paniers coulissants « Assist »
18. Porte-pantalons « Support »
19. Barre de penderie coulissante « Comfort »
20. Tiroir coulissant « Support »

LEGENDE

1. Flexy-Beleuchtung
2. Magical-Beleuchtung
3. Schubladen-Hängeunterschranke
4. Schublade „Assist“
5. Gleitender Kleiderhaken „Comfort“
6. Aufbewahrungsschublade „Comfort“
7. Metalldrahtschublade „Comfort“
8. Metallschublade „Comfort“
9. Ablagebecken „Comfort“
10. Gewebekorb „Comfort“
11. Schublade „Comfort“
12. Hosenstange „Comfort“
13. Rahmenfront aus Aluminium im Finish Stahl dunkel mit hellem Stopsol-Glas
14. Schublade „Support“
15. Rahmenfront aus Aluminium im Finish Anthrazitraumit durchsichtigem Fumé-Glas
16. Gleitender Kleiderhaken „Support“
17. Schubladen „Assist“
18. Hosenstange „Support“
19. Ausziehbarer Kleiderbügel „Comfort“
20. Schublade „Support“

LEYENDA

1. Luces Flexy
2. Luces Magical
3. Cajonera suspendida
4. Balda zapatero "Assist"
5. Perchero elevable "Comfort"
6. Cajón portaobjetos "Comfort"
7. Cajón de alambre metálico "Comfort"
8. Cajón metálico "Comfort"
9. Cubetas portaobjetos "Comfort"
10. Cesto en tejido "Comfort"
11. Zapatero "Comfort"
12. Pantalero "Comfort"
13. Puerta con bastidor aluminio acabado Acero oscuro y cristal Stopsol claro
14. Zapatero "Support"
15. Puerta con bastidor aluminio acabado Gris Antracita y cristal transparente ahumado
16. Perchero elevable "Support"
17. Cajones extraíbles "Assist"
18. Pantalero "Support"
19. Perchero extraíble "Comfort"
20. Cajón extraíble "Support"

ОБОЗНАЧЕНИЯ

1. Светильники Flexy
2. Светильники Magical
3. Подвесная тумба с ящиками
4. Полка с подставкой для обуви Assist
5. Подъемно-опускная вешалка Comfort
6. Ящик для хранения Comfort
7. Ящик из металлической проволоки Comfort
8. Металлический ящик Comfort
9. Лотки для хранения Comfort
10. Тканевая корзина Comfort
11. Подставка для обуви Comfort
12. Вешалка для брюк Comfort
13. Створка с алюминиевой рамой с отделкой Сталь темная и светлое стекло Stopsol
14. Подставка для обуви Support
15. Створка с алюминиевой рамой с отделкой Серый Антрацитовый и прозрачным стеклом Fumé
16. Подъемно-опускная вешалка Support
17. Выдвижные ящики Assist
18. Вешалка для брюк Support
19. Выдвижная вешалка Comfort
20. Выдвижной ящик Support

图例

1. Flexy灯
2. Magical灯
3. 壁挂式抽屉地柜
4. "Assist"鞋柜层板
5. "Comfort"升降式衣架
6. "Comfort"杂物抽屉
7. "Comfort"金属丝抽屉
8. "Comfort"金属抽屉
9. "Comfort"杂物托盘
10. "Comfort"杂物篮
11. "Comfort"鞋柜
12. "Comfort"裤架
13. 深色饰面铝制框架门板, 配浅色Stopsol玻璃
14. "Support"鞋柜
15. 无烟煤灰色饰面铝制框架门板, 配透明烟熏色玻璃
16. "Support"升降式衣架
17. "Assist"抽拉式抽屉
18. "Support"裤架
19. "Comfort"抽拉式衣架
20. "Support"抽拉式抽屉

PER DISPONIBILITÀ
AGGIORNATE DEI
COLORI DI STRUTTURE
E ANTE CONSULTARE
IL SEGUENTE QR CODE:

For up-to-date available
door and structure
colours, consult the
following QR Code:

Pour voir la disponibilité
mise à jour des coloris
de structures et portes,
consultez le QR code :

Für die aktualisierte
Verfügbarkeit der
Farben von Korpusen
und Fronten wird auf
den folgenden QR Code
verwiesen:

Para ver la disponibilidad
actualizada de los colores
de estructuras y puertas,
consulte el siguiente
código QR:

Для получения
актуальной
информации о наличии
цветов и корпусов
створок, воспользуйтесь
этим QR-кодом:

想要获取有关门板和柜体颜色
的最新信息, 请扫描此处
的二维码进行查询:



STRUTTURA WALK-IN FLUIDA

WALK-IN FLUIDA STRUCTURE . STRUCTURE WALK-IN FLUIDA . KORPUS WALK-IN FLUIDA .
ESTRUCTURA WALK-IN FLUIDA . КОРПУС WALK-IN FLUIDA . WALK-IN FLUIDA柜体

SCAV 021

BIANCO PURO

Pure White
Blanc Pur
Reinweiß
Blanco Puro
Белый Чистый
純白

SCAV 374_D

GRIGIO FERRO

Iron Grey
Gris Fer
Eisengrau
Gris Hierro
Серый Железный
铁灰

SCAV 380

GRIGIO GABBIANO

Seagull Grey
Gris Mouette
Mövengrau
Gris Gaviota
Серая Чайка
海鸥灰

SCAV 942

NOCE GARDEN

Garden Walnut
Noyer Garden
Nussbaum Garden
Nogal Garden
Орех Garden
Garden胡桃

SCAV 715

LARICE NUANCE

Nuance Larch
Mélèze Nuance
Lärche Nuance
Alerce Nuance
Лиственница Nuance
Nuance落叶松木

SEZIONE TECNICA
TECHNICAL SECTION
SECTION TECHNIQUE
TECHNISCHER BEREICH
SECCIÓN TÉCNICA
ТЕХНИЧЕСКИЙ РАЗДЕЛ
技术部分

STRUTTURA BASI CASSETTIERA

DRAWER UNIT STRUCTURE . STRUCTURE BAS À TIROIRS . KORPUS SCHUBLADENUNTERSCHRÄNKE .
ESTRUCTURA CAJONERAS . КОРПУС ТУМБ С ЯЩИКАМИ . 抽屉地柜柜体

BIANCO

White
Blanc
Weiß
Blanco
Белый
白色

TEXTSTYLE SABBIA

Texstyle Sand
Texstyle Sable
Texstyle Sand
Texstyle Arena
Texstyle Песочный
沙色织物效果

TESSUTO ANTRACITE

Anthracite Fabric
Tissu Anthracite
Textiloptik Anthrazit
Tejido Antracita
Ткань Антрацит
无烟煤色织物效果

SCHIENALI

BACK PANELS . ARRIÈRES . WANDPANEEL . PANELES POSTERIORES . СТЕНОВЫЕ ПАНЕЛИ .
护墙板

DECORATIVO

Decorative Melamine . Revêtement décoratif en mélaminé .
Front aus Melaminharz . Melamina decorativa .
Декоративная облицовка . 三聚氰胺饰面

IMPIALLACCIATO

Veneered . Plaqué . Furnierte Front . Enchapado . Шпон .
实木贴皮

LACCATO LUCIDO E OPACO

Glossy and Matt Lacquered . Laqué brillant et mat .
Front Hochglanz und Matt Lackiert . Lacado brillo y mate .
Глянцевая и матовая лакированная отделка . 亮光和哑光
烤漆

ANTE . DOORS . PORTES . FRONTEN . PUERTAS . СТВОРКИ . 门板

SPESORE ANTA 2,2 CM . Door thickness 2.2 cm . Épaisseur porte 2,2 cm . Frontstärke 2,2 cm . Espesor puerta 2,2 cm . Толщина створки 2,2 см . 门板厚度 2,2 cm



ANTA LACCATO LUCIDO E OPACO
Glossy and Matt Lacquered Door .
Porte Laqué brillant et mat . Front
Hochglanz und Matt Lackiert . Puerta
Lacado Brillo Y Mate . Створка с
лакированной глянцевой и матовой
отделкой . 亮光和哑光烤漆门板

ANTA LACCATO EFFETTO METALLO
Metal effect lacquered door .
Porte Laqué effet métal . Front in
metalloptik lackiert . Puerta lacado
efecto metal . Створка лакированная
с эффектом металла . 金属效果烤
漆门板

ANTA DECORATIVO
Decorative Melamine Door . Porte
Revêtement décoratif en mélaminé
. Front aus Melaminharz . Puerta en
melamina decorativa . Створка . 三聚
氰胺饰面门板

ANTA IMPIALLACCIATA
Veneered Door . Porte Plaqué .
Furnierte Front . Puerta enchapada
. Шпонированная створка . 实木贴
皮门板

ANTA FENIX NTM*
FENIX NTM* Door . Porte FENIX NTM*
. Front FENIX NTM* . Puerta FENIX
NTM* . Створка FENIX NTM* . FENIX
NTM*门板

ANTA BIOMALTA
Biomalta Door . Porte Biomalta .
Biomalta-Front . Puerta Biomalta .
Створка с отделкой Biomalta .
Biomalta环保树脂门板

ANTA LAMINATO
Laminate Door . Porte Stratifié . Front
Laminat . Puerta Laminado . Створка
из ламината . 层压饰面门板

ANTA SIMILPELLE E PELLE
Leatherette and leather door .
Porte similcuir et cuir . Front aus
Kunstleder und Leder . Puerta de
piel sintética y piel . Створка из
искусственная кожа и натуральной
кожи . 人造革和真皮门板

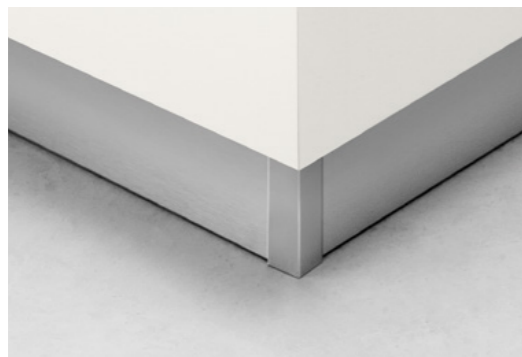


**ANTA TELAIO ALLUMINIO SP,2,2 CM
FINITURA ACCIAIO SCURO CON VETRO FUMÉ
SATINATO O VETRO STOPSOL CHIARO**
2.2 cm thick dark Steel finish Aluminium frame with
Satin finish Smoked glass or clear Stopsol glass door .
Porte avec cadre Aluminium ép.2,2 cm finition Acier
foncé avec verre Fumé Satiné ou verre Stopsol clair .
Front mit Aluminiumrahmen St. 2,2 cm im Finish Stahl
dunkel mit satiniertem Fumé- oder Stopsol-Glas hell .
Puerta con bastidor Aluminio esp.2,2 cm acabado
Acero oscuro y cristal satinado ahumado o
cristal Stopsol claro . Створка с алюминиевая
рама толщ.2,2 см с отделкой сталь темная и
сатинированное дымчатое стекло или светлое
стекло stopsol . 深色钢饰面铝制框架,厚2.2CM,配镜面
烟熏色玻璃或浅色Stopsol玻璃门板



**ANTA TELAIO ALLUMINIO SP,3,5 CM
FINITURA GRIGIO ANTRACITE
CON VETRO FUMÉ TRASPARENTE**
3.5 cm thick Anthracite Grey finish Aluminium frame
with transparent Smoked glass door . Porte avec cadre
Aluminium ép.3,5 cm finition Gris Anthracite avec
verre Fumé transparent . Front mit Aluminiumrahmen
St. 3,5 cm im Finish Anthrazitgrau mit durchsichtigem
Fumé-Glas . Puerta con bastidor Aluminio esp.3,5 cm
acabado Gris Antracita y cristal transparente
ahumado . Створка с Алюминиевая рама толщ.3,5
см с отделкой серый антрацитовый и прозрачное
дымчатое стекло . 无烟煤灰色饰面铝制框架,厚3.5CM,
配透明烟熏色玻璃门板

ZOCCOLO PLINTH . SOCLE . SOCKEL . ZÓCALO . ЦОКОЛЬ . 踢脚线



ZOCCOLO H.7 CM ALLUMINIO FINITURA BIANCO OPACO, NERO, GRIGIO FERRO, GRIGIO GABBIANO E BRONZO.
Aluminium plinth H.7 cm with matt White, Black, Iron Grey, Seagull Grey and Bronze finish . Socle H.7 cm Aluminium finition
Blanc mat, Noir, Gris Fer, Gris Mouette et Bronze . Sockel H.7 cm aus Aluminium im Finish matt Weiß, Schwarz, Eisengrau,
Möwengrau und Bronze . Zócalo H.7 cm Aluminio acabado Blanco mate, Negro, Gris Hierro, Gris Gaviota y Bronce . Цоколь
в. 7 см. Алюминий с отделкой Белый матовый, Черный, Серый Железный, Серая Чайка и Бронза . 哑光白色、黑色、铁灰色、海鸥灰和青铜色饰面铝制高7cm踢脚线。

MANIGLIE HANDLES . POIGNEES . GRIFFE . TIRADORES . РУЧКИ . 把手



COD. 30203
**MANIGLIA INCLINATA
IN METALLO, VERNICIATO
ACCIAIO SATINATO**
Slanted metal handle,
painted Satin finish Steel .
Poignée inclinée en métal
peint finition Acier satiné
. Schräger metallgriff, in
satiniertes stahlackierung .
Tirador inclinado de metal,
pintado Acero satinado .
Металлическая скошенная
ручка, окрашенная в цвет
сталь сатинированная . 缎面钢
喷漆金属倾斜把手



COD. 31601
**MANIGLIA IN ALLUMINIO
VERNICIATO OPACO BIANCO
PRESTIGE**
Prestige White matt painted
aluminium handle . Poignée en
aluminium peint mat Blanc Pre-
stige . Griff aus matt lackiertem
Aluminium Prestigeweiß .
Tirador de aluminio pintado
mate Blanco Prestige . Ручка
из окрашенного матового
алюминия цвета Белый Presti-
ge . 高贵白哑光喷漆铝把手



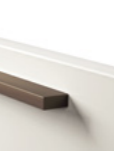
COD. 31611
**MANIGLIA IN ALLUMINIO VERNICIATO OPACO
BIANCO PRESTIGE CON PASSO VARIABILE**
Variable pitch Prestige White matt painted aluminium handle
. Poignée en aluminium peint mat Blanc Prestige à pas variable .
Griff aus matt lackiertem Aluminium Prestigeweiß, mit variablem
Abstand . Tirador de aluminio pintado mate Blanco Prestige de paso
variable . Ручка из окрашенного матового алюминия цвета Белый
Prestige с регулируемым шагом . 有可变孔距的高贵白哑光喷漆铝把手



COD. 70805
**MANIGLIA IN METALLO FINITURA CROMO
LUCIDO CON SWAROVSKI™ COLORE CRISTALLO**
Handle in polished Chrome-finish metal
with Swarovski™ crystals in crystal colour .
Poignée en métal finition chrome brillant avec
Swarovski™ coloris cristal . Griff mit verchromter
Metall-Oberfläche und kristallfarbenen
Swarovski™Steinen . Tirador de metal acabado
cromado pulido con Swarovski™ color cristal
. Ручка из сплава ЦАМ с хромированной
отделкой со стразами Swarovski™ цвета
хрусталь . 抛光镀铬饰面金属把手,带水晶色
Swarovski™水晶



COD. 30204
**MANIGLIA INCLINATA
IN METALLO, VERNICIATO
NERO OPACO**
Slated metal handle, painted
matt Black . Poignée inclinée en
métal peint Noir mat . Schräger
metallgriff mit mattschwarzer
lackierung . Tirador inclinado
de metal, pintado Negro mate
. Скошенная створка из
металла, окрашенного в цвет
Черный матовый . 哑光黑色喷
漆金属倾斜把手



COD. 31602
**MANIGLIA IN ALLUMINIO
ANODIZZATO BRONZO**
Bronze anodised aluminium
handle . Poignée en alumi-
nium anodisé Bronze . Griff
aus eloxiertem Aluminium,
Bronze . Tirador de aluminio
anodizado Bronze . Ручка из
анодированного алюминия
цвета Бронза . 青铜阳极氧
化铝把手



COD. 30205
**MANIGLIA INCLINATA
IN METALLO, VERNICIATO
BIANCO PRESTIGE**
Slanted metal handle, painted
Prestige White . Poignée
inclinée en métal peint Blanc
Prestige . Schräger metallgriff
prestigeweisser lackierung .
Tirador inclinado de metal,
pintado Blanco Prestige
. Скошенная створка из
металла, окрашенного в цвет
Белый Prestige . 高贵白喷漆金
属倾斜把手



COD. 31610
**MANIGLIA IN ALLUMINIO
ANODIZZATO ACCIAIO
SATINATO**
Satin finish anodised aluminium
handle . Poignée en aluminium
anodisé Acier satiné . Griff aus
eloxiertem Aluminium, Stahl sa-
tiniert . Tirador de aluminio ano-
dizado Acero satinado . Ручка
из анодированного алюминия
цвета Сталь сатинированная .
缎面钢阳极氧化铝铝把手



COD. 31612
**MANIGLIA IN ALLUMINIO ANODIZZATO BRONZO
CON PASSO VARIABILE**
Variable pitch Bronze anodised aluminium handle . Poignée en
aluminium anodisé Bronze à pas variable . Griff aus eloxiertem
Aluminium, Bronze, mit variablem Abstand . Tirador de aluminio
anodizado Acero satinado de paso
variable . Ручка из анодированного
алюминия цвета Бронза с регулируемым шагом . 有可变孔距的青
铜阳极氧化铝铝把手



COD. 70806
**MANIGLIA IN METALLO FINITURA CROMO
LUCIDO CON SWAROVSKI™ COLORE NERO**
Handle in polished Gold finish metal with
Swarovski™ crystals in black . Poignée en
métal finition chrome brillant avec Swarovski™
coloris noir . Griff mit verchromter Metall-
Oberfläche und schwarzen Swarovski™ Steinen
. Tirador de metal acabado cromado pulido
con Swarovski™ color negro . Ручка из сплава
ЦАМ с хромированной отделкой со стразами
Swarovski™ черного цвета . 抛光镀铬饰面金属把
手,带黑色Swarovski™水晶



COD. 65201
**MANIGLIA INCLINATA
IN METALLO, VERNICIATO
BRONZO**
Slanted metal handle, painted
Bronze . Poignée inclinée en
métal peint Bronze . Schräger
metallgriff mit bronzefarbener
lackierung . Tirador inclinado
de metal, pintado Bronze
. Скошенная створка из
металла, окрашенного в цвет
Бронза . 青铜色喷漆金属倾
斜把手



COD. 31610
**MANIGLIA IN ALLUMINIO
ANODIZZATO ACCIAIO
SATINATO**
Satin finish anodised aluminium
handle . Poignée en aluminium
anodisé Acier satiné . Griff aus
eloxiertem Aluminium, Stahl sa-
tiniert . Tirador de aluminio ano-
dizado Acero satinado . Ручка
из анодированного алюминия
цвета Сталь сатинированная .
缎面钢阳极氧化铝铝把手



COD. 31620
**MANIGLIA IN ALLUMINIO ANODIZZATO ACCIAIO SATINATO
CON PASSO VARIABILE**
Variable pitch Satin finish Steel anodised aluminium handle
Poignée en aluminium anodisé Acier satiné à pas variable
Griff aus eloxiertem Aluminium, Stahl satiniert, mit variablem
Abstand . Tirador de aluminio anodizado Acero satinado de paso
variable . Ручка из анодированного алюминия цвета Сталь
сатинированная с регулируемым шагом . 有可变孔距的缎面钢阳极
氧化铝铝把手



COD. 70808
**MANIGLIA IN METALLO FINITURA ORO LUCIDO
CON SWAROVSKI™ COLORE NERO**
Handle in polished Gold finish metal with
Swarovski™ crystals in black . Poignée en
métal finition chrome brillant avec Swarovski™
coloris noir . Griff mit vergoldeter Metall-Oberfläche und
kristallfarbenen Swarovski™Steinen . Tirador
de metal acabado Oro pulido con Swarovski™
color negro . Ручка из сплава с позолоченной
отделкой со стразами Swarovski™ черного цвета
. 亮光金色饰面金属把手,带黑色Swarovski™水晶



COD. 70807
**MANIGLIA IN METALLO FINITURA ORO LUCIDO
CON SWAROVSKI™ COLORE CRISTALLO**
Handle in polished Gold finish metal with
Swarovski™ crystals in crystal colour . Poignée en
métal finition or avec Swarovski™ coloris cristal
. Griff mit vergoldeter Metall-Oberfläche und
kristallfarbenen Swarovski™ Steinen . Tirador de
metal acabado Oro pulido con Swarovski™ color
cristal . Ручка из сплава ЦАМ с позолоченной
отделкой со стразами Swarovski™ цвета
хрусталь . 亮光金色饰面金属把手,带水晶色
Swarovski™水晶



COD. 31620
**MANIGLIA IN ALLUMINIO ANODIZZATO ACCIAIO SATINATO
CON PASSO VARIABILE**
Variable pitch Satin finish Steel anodised aluminium handle
Poignée en aluminium anodisé Acier satiné à pas variable
Griff aus eloxiertem Aluminium, Stahl satiniert, mit variablem
Abstand . Tirador de aluminio anodizado Acero satinado de paso
variable . Ручка из анодированного алюминия цвета Сталь
сатинированная с регулируемым шагом . 有可变孔距的缎面钢阳极
氧化铝铝把手



COD. 31620
**MANIGLIA IN ALLUMINIO ANODIZZATO ACCIAIO SATINATO
CON PASSO VARIABILE**
Variable pitch Satin finish Steel anodised aluminium handle
Poignée en aluminium anodisé Acier satiné à pas variable
Griff aus eloxiertem Aluminium, Stahl satiniert, mit variablem
Abstand . Tirador de aluminio anodizado Acero satinado de paso
variable . Ручка из анодированного алюминия цвета Сталь
сатинированная с регулируемым шагом . 有可变孔距的缎面钢阳极
氧化铝铝把手



COD. 70807
**MANIGLIA IN METALLO FINITURA ORO LUCIDO
CON SWAROVSKI™ COLORE CRISTALLO**
Handle in polished Gold finish metal with
Swarovski™ crystals in crystal colour . Poignée en
métal finition or avec Swarovski™ coloris cristal
. Griff mit vergoldeter Metall-Oberfläche und
kristallfarbenen Swarovski™ Steinen . Tirador de
metal acabado Oro pulido con Swarovski™ color
cristal . Ручка из сплава ЦАМ с позолоченной
отделкой со стразами Swarovski™ цвета
хрусталь . 亮光金色饰面金属把手,带水晶色
Swarovski™水晶

ACCESSORI

ACCESSORIES . ACCESSOIRES . ZUBEHÖR . ACCESORIOS . АКЦЕССУАРЫ . 配件

**PER ARREDARE WALK-IN FLUIDA SONO DISPONIBILI 3 LINEE DI ACCESSORI "ASSIST", "COMFORT" E "SUPPORT".
PER LA SCELTA E LE LORO DISPONIBILITÀ SI PUÒ CONSULTARE, PRESSO I RIVENDITORI, IL CATALOGO ACCESSORI: "SPAZIO ALLA FUNZIONE".**

3 lines of accessories can be used to furnish Walk-in Fluida: "Assist", "Comfort" and "Support". To facilitate your choice and check availability, you may consult the Accessories Catalogue: "Room for function" at your local Dealer.

Pour aménager Walk-in Fluida, 3 lignes d'accessoires « Assist », « Comfort » et « Support » sont disponibles. Pour le choix et leur disponibilité, il est possible de consulter, chez les Revendeurs, les Catalogues Accessoires : « Place à la fonction ».

Für die Einrichtung von Walk-in Fluida sind 3 Zubehörlinien erhältlich: „Assist“, „Comfort“ und „Support“. Bezüglich der Auswahl und Fragen zur Verfügbarkeit können Sie bei den Händlern die entsprechenden Zubehör-Kataloge beantragen: „Zuerst kommt die Funktion“.

Hay disponibles tres líneas de accesorios para equipar Walk-in Fluida: "Assist", "Comfort" y "Support". Para su elección y su disponibilidad, en las tiendas de los Revendedores se puede consultar el Catálogo Accesorios: "Espacio a la funcionalidad".

Для наполнения системы Walk-in Fluida предназначены 3 коллекции аксессуаров Assist, Comfort и Support. Для выбора аксессуаров и получения информации об их наличии, пожалуйста, обращайтесь к КATALOGУ аксессуаров у розничных продавцов: "Пространство для функциональности".

备有3个“Assist”、“Comfort”和“Support”配件系列,用于布置 Walk-in Fluida步入式衣橱的家具。有关选择及其可用性,可以在经销商处查阅《配件目录》:“功能空间”。

ASSIST



SUPPORT



COMFORT

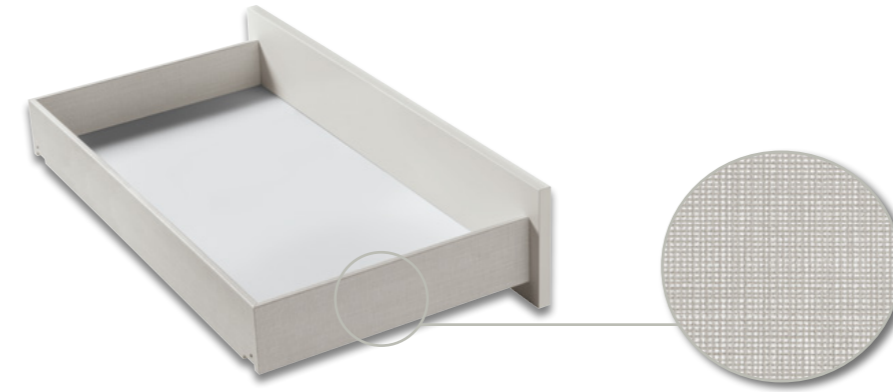


SPONDE CASSETTI

DRAWER SIDES . CÔTÉS TIROIRS . SEITENTEILE VON SCHUBLADEN . LATERALES CAJONES . БОРТИКИ ЯЩИКОВ . 抽屉侧帮

SPONDA IN DECORATIVO

decorative melamine side . Côté en Revêtement décoratif en mélaminé . Seitenteile aus Melaminharz . Lateral en melamina decorativa . бортик с декоративной облицовкой . 三聚氰胺饰面抽屉侧帮 .



SPONDA MERIVOBX H.11 CM

Merivobox side H.11 cm . Côté Merivobox h.11 cm . Seitenteil Merivobox H.11 cm . Lateral Merivobox h.11 cm . Бортик Merivobox в.11 см . Merivobox抽屉侧帮 高11cm



SILVER
银色



ANTRACITE
Anthracite . Anthracite . Anthrazit .
Antracita . Антрацит . 无烟煤色

SPONDA MERIVOBX H.8 CM

Merivobox side H.8 cm . Côté Merivobox h.8 cm . Seitenteil Merivobox H.8 cm . Lateral Merivobox h.8 cm . Бортик Merivobox в.8 см . Merivobox抽屉侧帮 高8cm

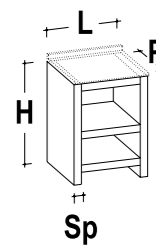


SILVER
银色



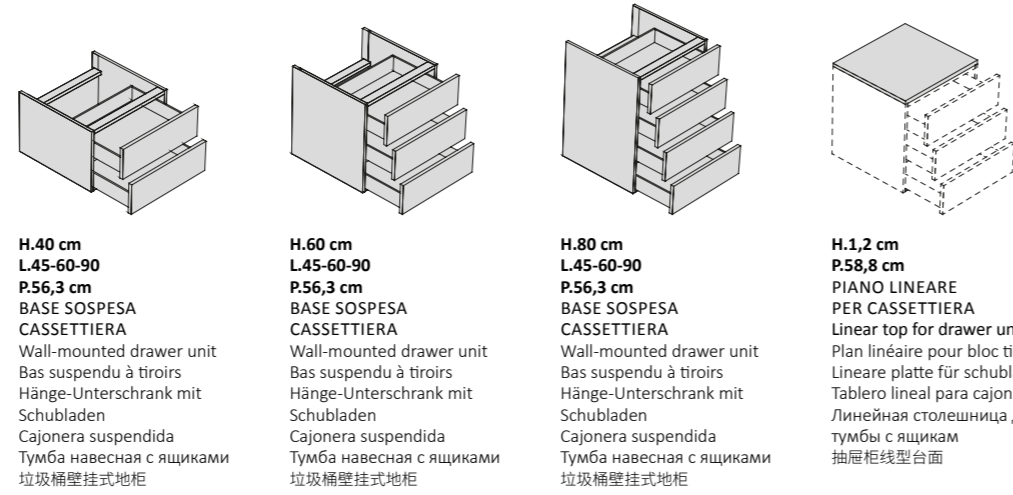
ANTRACITE
Anthracite . Anthracite . Anthrazit .
Antracita . Антрацит . 无烟煤色

WALK-IN FLUIDA **COMPONIBILITA'**
 WALK-IN FLUIDA MODULARITY . MODULARITÉ
 WALK-IN FLUIDA . WALK-IN FLUIDA
 KOMBINIERBARKEIT . WALK-IN FLUIDA
 MODULARIDAD . КОМПОНУЕМОСТЬ
 СИСТЕМЫ WALK-IN FLUIDA . WALK-IN FLUIDA
 可组合性



NOTE . Notes . Notes . Anmerkungen . Notas . Примечания . 注释
 H Altezza . Height . Hauteur . Höhe . Altura . Высота . 高度
 L Larghezza . Width . Largeur . Breite . Ancho . Ширинa . 宽度
 P Profondità . Depth . Profondeur . Tiefe . Profundidad . Глубина . 深度
 Sp Spessore . Thickness . Épaisseur . Stärke . Espesor . Толщина . 厚度

N.B. . NB. . N.B. . NB. . NOTA . ПРИМ.: 注释:
 La profondità e l'altezza indicate sono riferite al fianco dell'elemento
 The depth and height specified refer to the side panel of the element
 La profondeur et la hauteur indiquées se réfèrent au côté de l'élément
 Die Angaben zu Tiefe und Höhe beziehen sich auf das Seitenpaneel des Elements
 La profundidad y la altura indicadas se refieren al costado del elemento
 Указанная высота и глубина относятся к боковой панели элемента
 标示的深度和高度为元素侧板的深度和高度

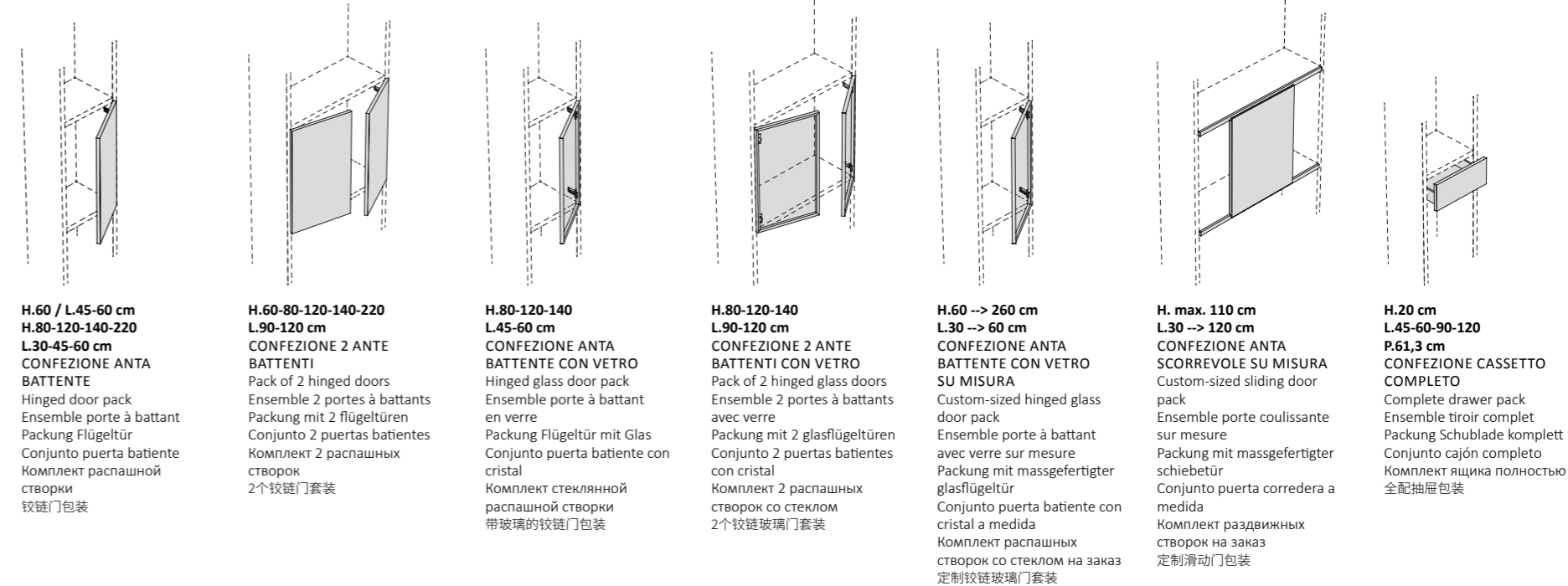


H.40 cm
L.45-60-90
P.56,3 cm
BASE SOSPESA
CASSETTIERA
 Wall-mounted drawer unit
 Bas suspendu à tiroirs
 Hänge-Unterschrank mit Schubladen
 Cajonera suspendida
 Тумба навесная с ящиками
 垃圾桶壁挂式地柜

H.60 cm
L.45-60-90
P.56,3 cm
BASE SOSPESA
CASSETTIERA
 Wall-mounted drawer unit
 Bas suspendu à tiroirs
 Hänge-Unterschrank mit Schubladen
 Cajonera suspendida
 Тумба навесная с ящиками
 垃圾桶壁挂式地柜

H.80 cm
L.45-60-90
P.56,3 cm
BASE SOSPESA
CASSETTIERA
 Wall-mounted drawer unit
 Bas suspendu à tiroirs
 Hänge-Unterschrank mit Schubladen
 Cajonera suspendida
 Тумба навесная с ящиками
 垃圾桶壁挂式地柜

H.1,2 cm
P.58,8 cm
PIANO LINEARE
PER CASSETTIERA
 Linear top for drawer unit
 Plan linéaire pour bloc tiroirs
 Lineare platte für schubladen
 Tablero lineal para cajonera
 Линейная столешница для тумбы с ящиками
 抽屉柜壁挂式台面



H.60 / L.45-60 cm
H.80-120-140-220
L.30-45-60 cm
CONFEZIONE ANTA
BATTENTE
 Hinged door pack
 Ensemble porte à battant
 Packung Flügeltür
 Conjunto puerta batiente
 Комплект распашной створки
 铰链门包装

H.60-80-120-140-220
L.90-120 cm
CONFEZIONE 2 ANTE
BATTENTI
 Pack of 2 hinged doors
 Ensemble 2 portes à battants
 Packung mit 2 flügeltüren
 Conjunto 2 puertas batientes
 Комплект 2 распашных створок
 2个铰链门套装

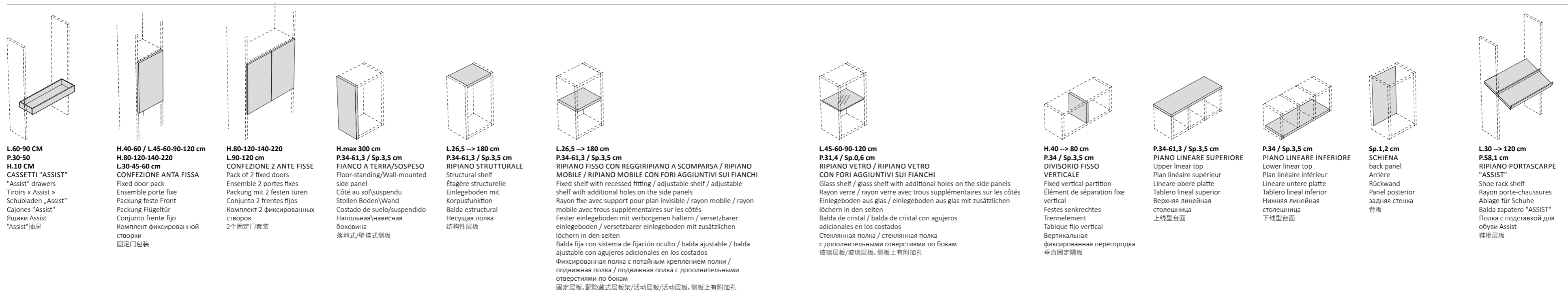
H.80-120-140
L.45-60 cm
CONFEZIONE ANTA
BATTENTE CON VETRO
 Hinged glass door pack
 Ensemble porte à battant en verre
 Packung Flügeltür mit Glas
 Conjunto puerta batiente con cristal
 Комплект стеклянной распашной створки
 带玻璃的铰链门包装

H.80-120-140
L.90-120 cm
CONFEZIONE 2 ANTE
BATTENTI CON VETRO
 Pack of 2 hinged glass doors
 Ensemble 2 portes à battants avec verre
 Packung mit 2 glasflügeltüren
 Conjunto 2 puertas batientes con cristal
 Комплект 2 распашных створок со стеклом
 2个铰链玻璃门套装

H.60 --> 260 cm
L.30 --> 60 cm
CONFEZIONE ANTA
BATTENTE CON VETRO
SU MISURA
 Custom-sized hinged glass door pack
 Ensemble porte coulissante sur mesure
 Packung porte à battant avec verre sur mesure
 Packung mit massgefertigter glasflügeltür
 Conjunto puerta batiente con cristal a medida
 Комплект раздвижных створок со стеклом на заказ
 定制铰链玻璃门套装

H. max. 110 cm
L.30 --> 120 cm
CONFEZIONE ANTA
SCORREVOLE SU MISURA
 Custom-sized sliding door pack
 Ensemble porte coulissante sur mesure
 Packung mit massgefertigter schiebetür
 Conjunto cajón completo
 Комплект ящика полностью
 全配抽屉包装

H.20 cm
L.45-60-90-120
P.61,3 cm
CONFEZIONE CASSETTO
COMPLETO
 Complete drawer pack
 Ensemble tiroir complet
 Packung Schublade komplett
 Conjunto cajón completo
 Комплект ящика полностью
 全配抽屉包装



L.60-90 CM
P.30-50
H.10 CM
CASSETTI "ASSIST"
 "Assist" drawers
 Tiroirs « Assist »
 Schubladen „Assist“
 Cajones "Assist"
 Ящики Assist
 "Assist" 抽屉

H.40-60 / L.45-60-90-120 cm
H.80-120-140-220
L.30-45-60 cm
CONFEZIONE ANTA FISSA
 Fixed door pack
 Ensemble porte fixe
 Packung feste Front
 Conjunto 2 frentes fijos
 Costado de suelo/suspendido
 Conjunto frente fijo
 Комплект фиксированной створки
 固定门包装

H.80-120-140-220
L.90-120 cm
CONFEZIONE 2 ANTE FISSE
 Floor-standing/Wall-mounted side panel
 Côté au sol/suspendu
 Stollen Boden/Wand
 Costado de suelo/suspendido
 Напольная/навесная боковина
 Комплект фиксированной створки
 2个固定门套装

H.max 300 cm
P.34-61,3 / Sp.3,5 cm
FIANCO A TERRA/SOSPESO
 Floor-standing/Wall-mounted structural shelf
 PIANO STRUTTURALE
 Structural shelf
 Étagère structurelle
 Einlegeboden mit Korpusfunktion
 Balda estructural
 Несущая полка
 Комплект фиксированной створки
 落地式/壁挂式侧板

L.26,5 --> 180 cm
P.34-61,3 / Sp.3,5 cm
RIPIANO STRUTTURALE
 Structural shelf
 Étagère structurelle
 Einlegeboden mit Korpusfunktion
 Balda estructural
 Несущая полка
 Структурная полка

L.26,5 --> 180 cm
P.34-61,3 / Sp.3,5 cm
RIPIANO FISSO CON REGGIRIPIANO A SCOMPARSA / RIPIANO MOBILE / RIPIANO MOBILE CON FORI AGGIUNTIVI SUI FIANCHI
 Fixed shelf with recessed fitting / adjustable shelf / adjustable shelf with additional holes on the side panels
 Rayon fixe avec support pour plan invisible / rayon mobile / rayon mobile avec trous supplémentaires sur les côtés
 Fester einlegeboden mit verborgenen haltern / versetzbarer einlegeboden / versetzbarer einlegeboden mit zusätzlichen löchern in den seiten
 Balda fija con sistema de fijación oculto / balda ajustable / balda ajustable con agujeros adicionales en los costados
 Фиксированная полка с потайным креплением полки / подвижная полка / подвижная полка с дополнительными отверстиями по бокам
 固定层板, 配隐藏式层板架/活动层板/活动层板, 侧板上有附加孔

L.45-60-90-120 cm
P.31,4 / Sp.0,6 cm
RIPIANO VETRO / RIPIANO VETRO CON FORI AGGIUNTIVI SUI FIANCHI
 Glass shelf / glass shelf with additional holes on the side panels
 Rayon verre / rayon verre avec trous supplémentaires sur les côtés
 Einlegeboden aus glas / einlegeboden aus glas mit zusätzlichen löchern in den seiten
 Balda de cristal / balda de cristal con agujeros adicionales en los costados
 Стеклоянная полка / стеклянная полка с дополнительными отверстиями по бокам
 玻璃层板/玻璃层板, 侧板上有附加孔

H.40 --> 80 cm
P.34 / Sp.3,5 cm
DIVISORIO FISSO VERTICALE
 Fixed vertical partition
 Élément de séparation fixe verticale
 Festes senkrechtes Trennelement
 Tabique fijo vertical
 Вертикальная фиксированная перегородка
 垂直固定隔板

P.34-61,3 / Sp.3,5 cm
PIANO LINEARE SUPERIORE
 Upper linear top
 Plan linéaire supérieur
 Lineare obere platte
 Tablero lineal superior
 Верхняя линейная столешница
 上线型台面

P.34 / Sp.3,5 cm
PIANO LINEARE INFERIORE
 Lower linear top
 Plan linéaire inférieur
 Lineare untere platte
 Tablero lineal inferior
 Нижняя линейная столешница
 下线型台面

Sp.1,2 cm
SCHIENA
 back panel
 Arrière
 Rückwand
 Panel posterior
 задняя стенка
 背板

L.30 --> 120 cm
P.58,1 cm
RIPIANO PORTASCARPE "ASSIST"
 Shoe rack shelf
 Rayon porte-chaussures
 Ablage für Schuhe
 Balda zapatero "ASSIST"
 Полка с подставкой для обуви Assist
 鞋柜层板

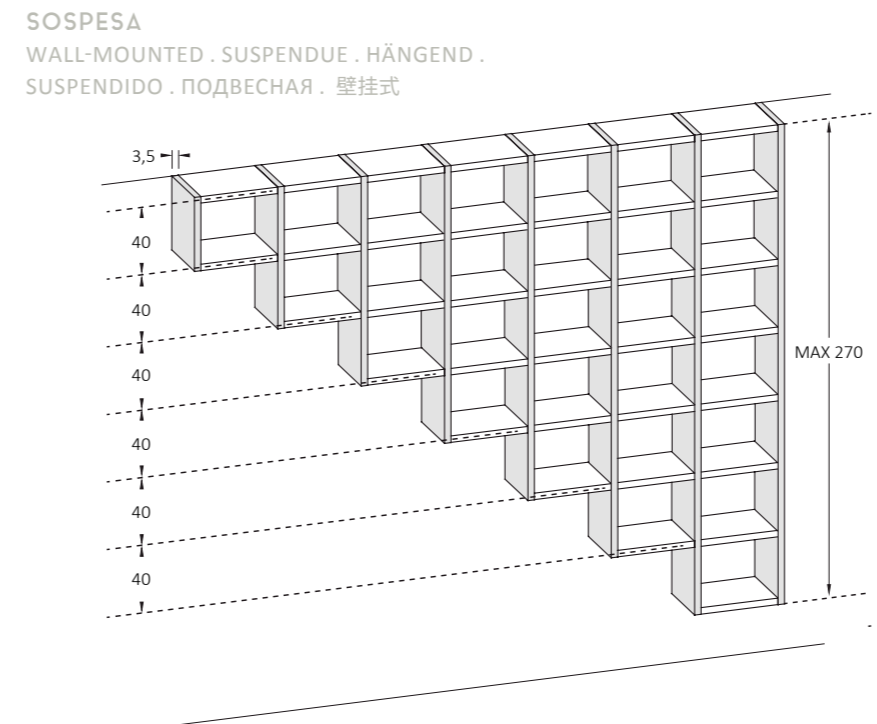


ILLUMINAZIONE VERTICALE "MAGICAL"
 "Magical" vertical lighting
 Éclairage vertical « Magical »
 Senkrechtbeleuchtung
 Iluminación vertical "Magical"
 Вертикальная подсветка
 Magical
 "Magical"垂直照明

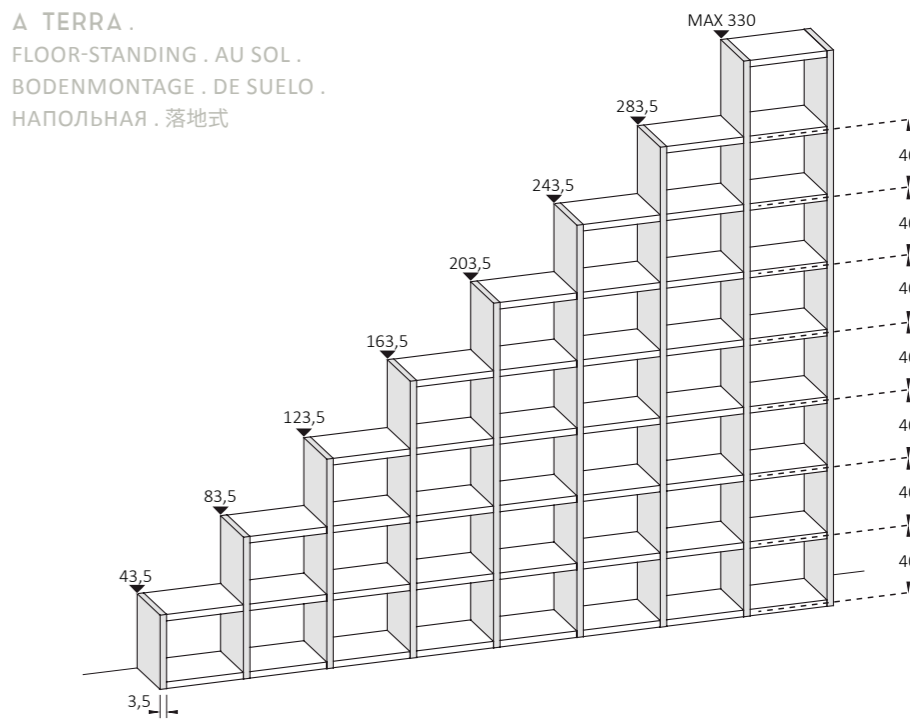
ILLUMINAZIONE ORIZZONTALE "MAGICAL"
 "Magical" horizontal lighting
 Éclairage horizontal « Magical »
 Waagrechtbeleuchtung
 Iluminación horizontal "Magical"
 Горизонтальная подсветка
 Magical
 "Magical"水平照明

ILLUMINAZIONE "FLEXY"
 "Flexy" lighting
 Éclairage « Flexy »
 „Flexy“-beleuchtung
 Iluminación "Flexy"
 Подсветка Flexy
 "Flexy"照明

WALK-IN FLUIDA **SCHEMI ALTEZZE**
 WALK-IN FLUIDA HEIGHT CHARTS . WALK-IN
 FLUIDA SCHÉMAS DES HAUTEURS . WALK-IN
 FLUIDA SCHEMATISCHE ZEICHNUNGEN MIT
 HÖHENANGABEN . WALK-IN FLUIDA ESQUEMAS
 DE ALTURAS . СХЕМЫ ВЫСОТЫ СИСТЕМЫ
 WALK-IN FLUIDA . WALK-IN FLUIDA 高度示意图



SOSPESA
 WALL-MOUNTED . SUSPENDUE . HÄNGEND .
 SUSPENDIDO . ПОДВЕШАЯ . 壁挂式



A TERRA .
 FLOOR-STANDING . AU SOL .
 BODENMONTAGE . DE SUELO .
 НАПОЛЬНАЯ . 落地式

FR

ÉMISSIONS DE FORMALDÉHYDE

Les panneaux à base de bois correspondant à cette fiche sont conformes aux prescriptions de :

- DM 10/10/2008 « Dispositions de réglementation de l’émission de formaldéhyde provenant de panneaux à base de bois et objets manufacturés réalisés avec ceux-ci dans des environnements de vie et de séjour »
- EPA TSCA Titre VI (normativa USA) - (EPA TSCA Title VI)
- CARB ATCM Fase 2 (normativa californiana) Solamente ove specificato, sono conformi anche:
- JIS A 1460 - F**** (normativa giapponese)

PANNELLI IDROFUGES
Panneau pour structure
Renflement après 24 heures - Max. 10 %.
Norme de référence : UNI EN 317.
Panneau pour portes et autres panneaux
Niveau P3 - Renflement après 24 heures - Max. 13-14 %.
Normes de référence : UNI EN 312 et 317.

Meuble zone nuit

STRUCTURE BLANC
Panneaux de particules de bois, écologiques, hydrofuges, classe d’émission formaldéhyde F****, recouverts sur les deux côtés, finition Revêtement décoratif en mélaminé Blanc mat. Chants en ABS.
STRUCTURE TISSU ANTHRACITE
Panneaux de particules de bois, écologiques, hydrofuges, classe d’émission formaldéhyde F****, recouverts sur les deux côtés, finition Revêtement décoratif en mélaminé Tissu. Chants en ABS. Arrières finition mate.

ARRIÈRE
Panneaux en HDF.

Façades

PORTE BIOMALTA
Panneau de particules de bois, hydrofuge, fini en Biomalta su deux côtés et sur les chants.
PORTE REVÈTEMENT DÉCORATIF EN MÉLAMINÉ AVEC CHANT LASER
Panneau de particules de bois hydrofuge, classe de formaldéhyde F****, recouvert sur deux côtés et avec chant périmétrique en ABS avec technologie laser.

PORTE REVÈTEMENT DÉCORATIF EN MÉLAMINÉ
Panneau de particules de bois hydrofuge, classe de formaldéhyde F****, recouvert sur deux côtés et avec chant périmétrique en ABS.

PORTE FENIX NTM AVEC CHANT LASER
Panneau de particules de bois, revêtu de FENIX sur la face extérieure et stratifié HPL sur la face intérieure, avec chant périmétrique en ABS avec technologie laser.

PORTE PLAQUÉ
Panneau de particules de bois, hydrofuge, plaqué et peint.
PORTE STRATIFIÉ
Panneau de particules de bois, hydrofuge, revêtu de Stratifié HPL disponible en plusieurs coloris, avec chant périmétrique en ABS dans le coloris du stratifié.
PORTE CUIR
Panneau de fibre (MDF) revêtu en cuir et Laqué mat sur le côté intérieur.
PORTE LISSE LAQUÉ BRILLANT
Panneau de fibre (MDF), Laqué brillant.
PORTE LISSE LAQUÉ MAT
Panneau de fibre (MDF), Laqué mat.
PORTE LISSE LAQUÉ EFFET MÉTAL
Panneau de fibre (MDF), Laqué effet Métal.
PORTE SIMILICUIR
Panneau de fibre (MDF) revêtu en similicuir et Laqué mat sur le côté intérieur.

PORTES AVEC CADRE ALUMINIUM PEINT GRIS ANTHRACITE AVEC VERRE FUMÉ
Cadre en Aluminium peint Gris Anthracite et verre trempé.
PORTES AVEC CADRE EN ALUMINIUM PEINT FINITION ACIER AVEC VERRE FUMÉ
Cadre en Aluminium peint finition Acier et verre trempé dépoli.

Tiroirs et paniers

Tiroirs coulissants en Revêtement décoratif en mélaminé
Côtés et arrière en Revêtement décoratif en

EN

FORMALDEHYDE EMISSIONS

The wood-based panels relating to the specifications herein comply with the requirements of:

- Italian Ministerial Decree 10/10/2008 “Regulations governing formaldehyde emissions from wood-based panels and products manufactured with the same in the home and other environments”
- EPA TSCA Title VI (US regulations)
- CARB ATCM Phase 2 (Californian regulations) Only where specified, they also conform to:
- JIS A 1460 - F**** (Japanese standard)

WATER-REPELLENT PANELS
Structure panel
Max 10% swelling after 24 hours.
Reference standard: UNI EN 317.
Door panel and other panels
P3 level - Max 13-14% swelling after 24 hours.
Reference standard: UNI EN 312 and 317.

Sleeping area cabinet

WHITE STRUCTURE
Wood particle board panels which are environmentally-friendly and water-repellent, in formaldehyde emission class F****, coated on both sides, with matt White decorative melamine finish. ABS edging.
ANTHRACITE FABRIC STRUCTURE
Wood particle board panels which are environmentally-friendly and water-repellent, in formaldehyde emission class F****, coated on both sides, with fabric decorative melamine finish. ABS edging. Matt finish back panels.
TEXTYLE SAND STRUCTURE
Wood particle board panels which are environmentally-friendly and water-repellent, in formaldehyde emission class F****, coated on both sides, with fabric decorative melamine finish. ABS edging. Matt finish back panels.
BACK PANEL
HDF panel.

Fronts

BIOMALTA DOOR
Water-repellent wood particle board panel finished with Biomalta on both sides and on the edging.

DECORATIVE MELAMINE DOOR WITH LASER EDGING
Water-repellent wood particle board panel, in formaldehyde class F****, coated on both sides and with all-round ABS edging using laser technology.

DECORATIVE MELAMINE DOOR
Water-repellent wood particle board panel, in formaldehyde class F****, coated on both sides and with all-round ABS edging.

FENIX NTM DOOR WITH LASER EDGING
Wood particle board panel covered with FENIX on the outside and HPL laminate on the inside, with all-round ABS edging using laser technology.

VENEERED DOOR
Water-repellent, veneered and painted wood particle board panel.

LAMINATE DOOR
Water-repellent wood particle board panel covered with HPL laminate available in several colours, with all-round ABS edging in the laminate colour.

LEATHER DOOR
Fibre panel (MDF), covered with leather and matt lacquered on the interior.

GLOSSY LACQUERED PLAIN DOOR
Glossy lacquered fibreboard panel (MDF).

MATT LACQUERED PLAIN DOOR
Matt lacquered fibreboard panel (MDF).

METAL EFFECT LACQUERED PLAIN DOOR
Metal effect lacquered fibreboard panel (MDF).

FAUX LEATHER DOOR
Fibre panel (MDF) covered with leatherette and matt lacquered on the interior.

DOORS WITH ANTHRACITE GREY PAINTED ALUMINIUM FRAME AND SMOKED GLASS
Anthracite Grey painted aluminium frame and tempered glass.

DOOR WITH STEEL FINISH PAINTED ALUMINIUM FRAME AND SMOKED GLASS
Steel finish painted aluminium frame and etched tempered glass.

Drawers and baskets

Decorative melamine drawers and baskets
Sides and back in fabric effect decorative melamine. Grey decorative melamine base. Sliding along partial extraction galvanised metal runners calibrated for a high dynamic load (30 kg). Drawer front can be adjusted vertically. Blumotion closing system.
"MERIVOBX" pull-out drawers

Cassetti e cestelli

Cassetti estraibili Decorativo
Sponde e retro in decorativo effetto tessuto. Fondino in decorativo grigio. Scorrimento su guide in metallo zincato, ad estrazione parziale tarate per un elevato carico dinamico (30 Kg). Possibilità di regolazione verticale del frontale cassetto. Sistema di chiusura Blumotion.
Cassetti estraibili allestimento "MERIVOBX"
Scorrimento su guide in metallo zincato, ad estrazione totale, tarate per un elevato carico dinamico (40 Kg). Possibilità di regolazione dell’inclinazione frontale, verticale ed orizzontale del frontale cassetto. I cassetti sono dotati di arresto anti-sganciamento ed invito automatico di chiusura che agisce negli ultimi 4/6 cm e con sistema “Blumotion”, un meccanismo che consente di rallentare, guidare ed evitare l’urto alla chiusura del cassetto o del cestello e del sistema di apertura e chiusura push pull “Tip-on”. Sponde laterali in metallo verniciato Grigio Antracite o Grigio Polar; fondino in pannello di particelle di legno nobilitato con melaminico colore Grigio Antracite o GrigioPolar; retro in metallo verniciato Grigio Antracite o Grigio Polar.

Accessori

ZOCCOLO IN ALLUMINIO LISCIO
In Alluminio liscio, verniciato, con guarnizione inferiore in plastica.

Componenti per mobili

CERNIERE
In metallo con riporto galvanico di Rame e Nichel.
MANIGLIE, GOLE E POMELLI
Maniglia passo anta in alluminio anodizzato Acciaio satinato cod.31620.
Maniglia passo anta in alluminio anodizzato Bronzo cod.31612.
Maniglia passo anta in alluminio verniciato opaco Bianco Prestige cod.31611.
Maniglia passo fisso in alluminio anodizzato cod.31610.
Maniglia passo fisso in alluminio anodizzato cod.31602.
Maniglia passo fisso in alluminio verniciato cod.31601.
Maniglia passo fisso in metallo finitura cromo lucido con Swarovski™ colore cristallo cod.70805.
Maniglia passo fisso in metallo finitura cromo lucido con Swarovski™ colore nero cod.70806.
Maniglia passo fisso in metallo finitura oro con Swarovski™ colore cristallo cod.70807.
Maniglia passo fisso in metallo finitura oro con Swarovski™ colore nero cod.70808.
Maniglia passo fisso in Zama con finitura bianco prestige cod.30205.
Maniglia passo fisso in Zama con finitura bronzo cod.65201.
Maniglia passo fisso in Zama con finitura nera cod.30204.
Maniglia passo fisso in Zama con finitura satinata cod.30203.

NOTE
Per ulteriori informazioni di carattere tecnico-costruttivo e funzionale degli elementi Vi invitiamo a rivolgervi ai Nostri Rivenditori.

ELEMENTI “SU MISURA”
L’Azienda Scavolini è disponibile a fornire qualsiasi elemento “su misura” che ritiene realizzabile.
Si tenga, comunque, presente che:
- l’elevata disponibilità di elementi di serie consente la massima componibilità;
- il costo degli elementi “su misura” è, comprensibilmente, superiore a quello degli elementi di serie;
- i tempi di consegna degli elementi “su misura” possono risultare superiori ai normali tempi di consegna;
- gli elementi “su misura”, a causa della loro unicità e quindi delle specifiche esigenze di costruzione, potrebbero non offrire le medesime garanzie degli elementi di serie, nonostante la massima attenzione posta dall’Azienda.

La Scavolini si riserva il diritto di apportare tutte le modifiche atte a migliorare il prodotto senza darne avviso; non può assumersi inoltre responsabilità per eventuali inesattezze del presente catalogo, dovute ad errori di stampa o di trascrizione.

IT

EMISSIONI DI FORMALDEIDE

I pannelli a base di legno relativi alla presente scheda sono conformi ai requisiti di:

- DM 10/10/2008 “Disposizioni atte a regolamentare l’emissione di aldeide formica da pannelli a base di legno e manufatti con essi realizzati in ambienti di vita e soggiorno”
- EPA TSCA Titolo VI (normativa USA) - (EPA TSCA Title VI)
- CARB ATCM Fase 2 (normativa californiana) Solamente ove specificato, sono conformi anche:
- JIS A 1460 - F**** (normativa giapponese)

PANNELLI IDROFUGHI
Pannello per struttura
Rigonfiamento dopo 24 ore - Max 10 %.
Norma di riferimento: UNI EN 317
Pannello per ante e altri pannelli
Livello P3 - Rigonfiamento dopo 24 ore - Max 13-14%.
Norme di riferimento: UNI EN 312 e 317

Mobile zona notte

STRUTTURA BIANCA
Pannelli di particelle di legno, ecologici, idrofughi, con classe emissione formaldeide F****, nobilitati su due lati, con finitura melaminica Bianca opaca. Bordi in ABS.
STRUTTURA TESSUTO ANTHRACITE
Pannelli di particelle di legno, ecologici, idrofughi, con classe emissione formaldeide F****, nobilitati su due lati, con finitura melaminica tessuto. Bordi in ABS. Schiene finitura opaca.
STRUTTURA TEXTSTYLE SABBIA
Pannelli di particelle di legno, ecologici, idrofughi, con classe emissione formaldeide F****, nobilitati su due lati, con finitura melaminica tessuto. Bordi in ABS. Schiene finitura opaca.
SCHIENA
Pannello in HDF.

Frontali

ANTA BIOMALTA
Pannello di particelle di legno, idrofugo, rifinito con Biomalta su due lati e sui bordi.
ANTA DECORATIVO CON BORDO LASER
Pannello di particelle di legno idrofugo, con classe di formaldeide F****, nobilitato su due lati e bordato perimetralmente in ABS con tecnologia laser.
ANTA DECORATIVO
Pannello di particelle di legno idrofugo, con classe di formaldeide F****, nobilitato su due lati e bordato perimetralmente in ABS.
ANTA FENIX NTM CON BORDO LASER
Pannello di particelle di legno, rivestito FENIX su faccia esterna e laminato HPL su faccia interna, con bordatura perimetralmente in ABS con tecnologia laser.

ANTA IMPIALLACCIATA
Pannello di particelle di legno idrofugo, impiallacciato e verniciato.

ANTA LAMINATO
Pannello di particelle di legno, idrofugo, rivestito di laminato HPL disponibile in diversi colori, con bordatura perimetrale in ABS nel colore del laminato.

ANTA PELLE
Pannello di fibra (MDF), rivestito in pelle e laccato opaco sul lato interno.

ANTA PIANA LACCATA LUCIDO
Pannello di fibra (MDF), laccato lucido.

ANTA PIANA LACCATA OPACA
Pannello di fibra (MDF), laccato opaco.

ANTA PIANA LACCATO EFFETTO METALLO

Pannello di fibra (MDF), laccato effetto metallo.

ANTA SIMILPELLE
Pannello di fibra (MDF) rivestito in similpelle e laccato opaco sul lato interno.

ANTE A TELAIO ALLUMINIO VERNICIATO GRIGIO ANTHRACITE CON VETRO FUMÉ

Telaio in alluminio verniciato Grigio Antracite e vetro temperato .

ANTE A TELAIO IN ALLUMINIO VERNICIATO FINITURA ACCIAIO CON VETRO FUMÉ

Telaio in alluminio verniciato finitura Acciaio e vetro temperato acidato.

SCHEDA PRODOTTO PRODUCT SPECIFICATIONS FICHE DU PRODUIT PRODUKTDATENBLATT FICHA PRODUCTO КАРТОЧКА ИЗДЕЛИЯ 产品规格

